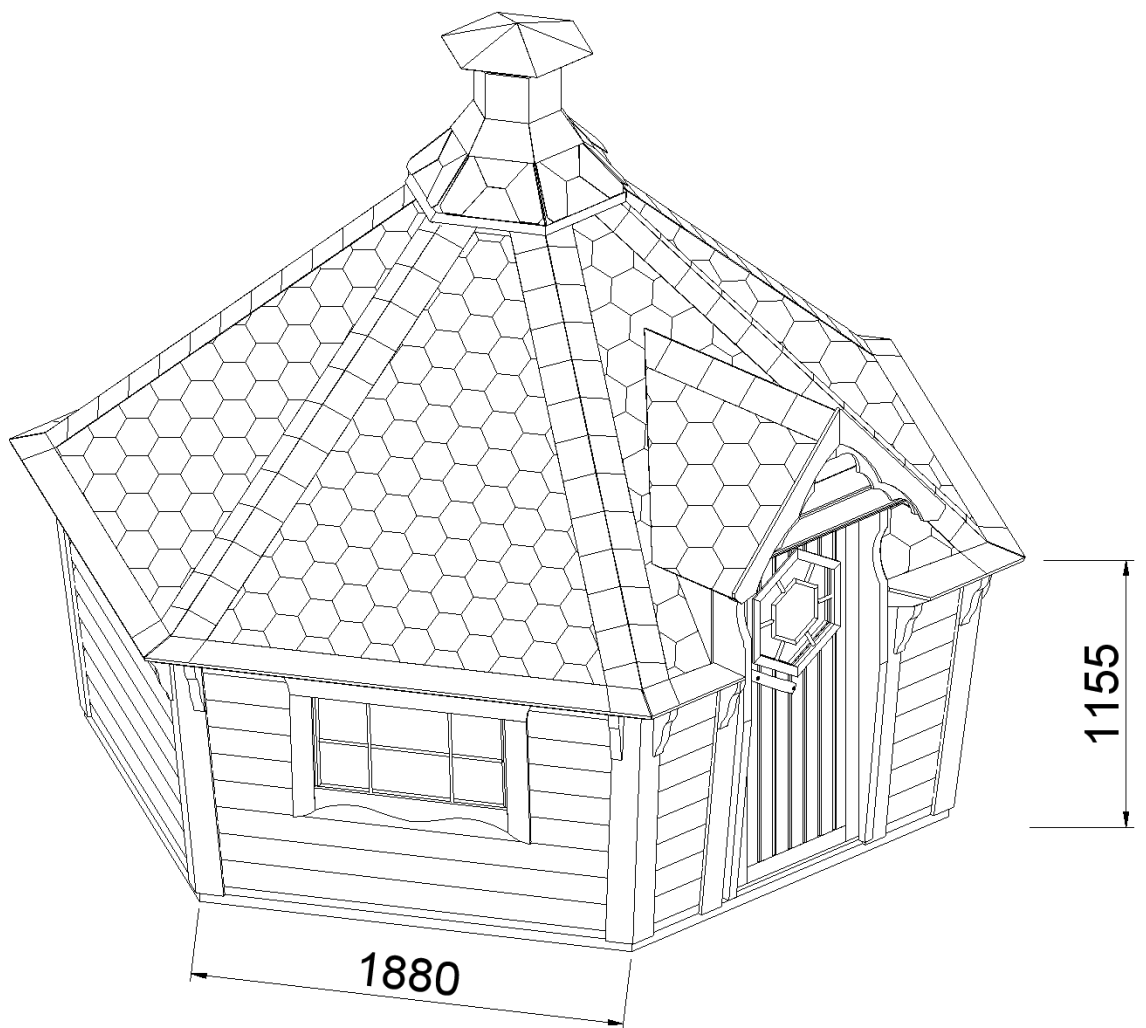


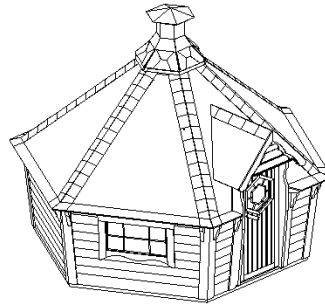
## Montageanleitung Grillkota 9.2m<sup>2</sup> konisch



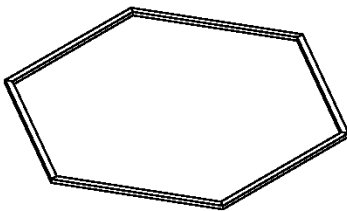
WICHTIG, BEACHTEN SIE DIE FUNDAMENT HINWEISE AUF:

[https://tuenni.ch/sauna-grill\\_fundament-planung](https://tuenni.ch/sauna-grill_fundament-planung)

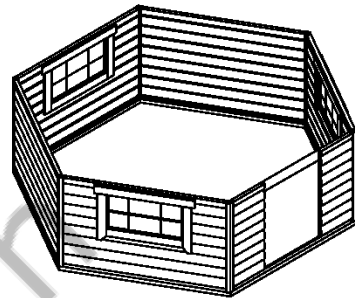
# Montageschritte



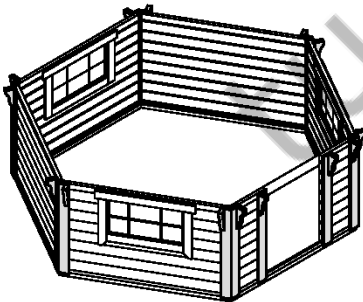
1. Schritt:  
Fundament-Holzring



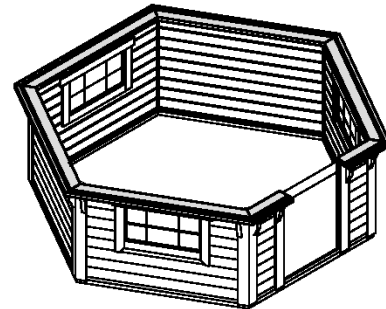
2. Schritt:  
Seitenwände



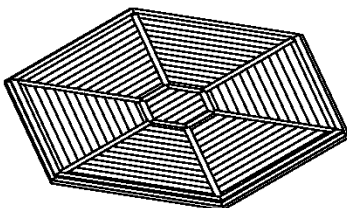
3. Schritt:  
Eckblenden / Dachstützen



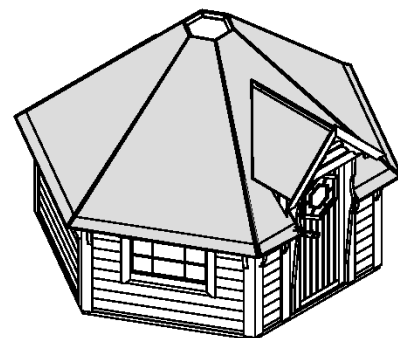
4. Schritt:  
Dachträgering



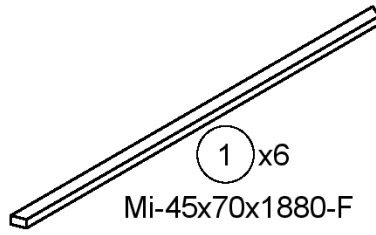
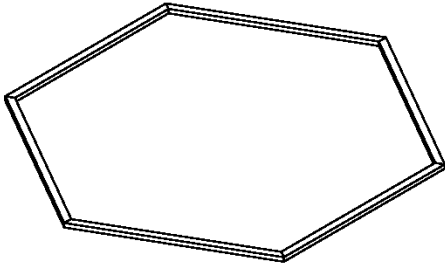
5. Schritt:  
Bodenelemente



6. Schritt:  
Dachelemente



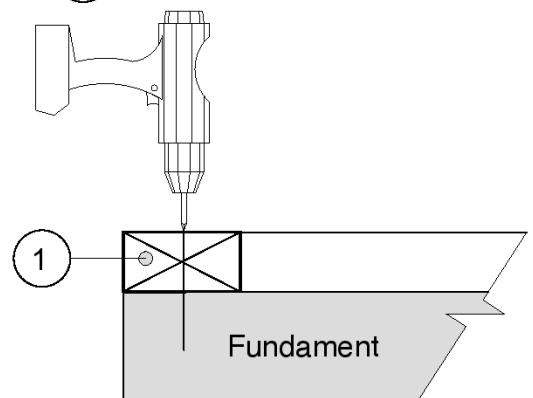
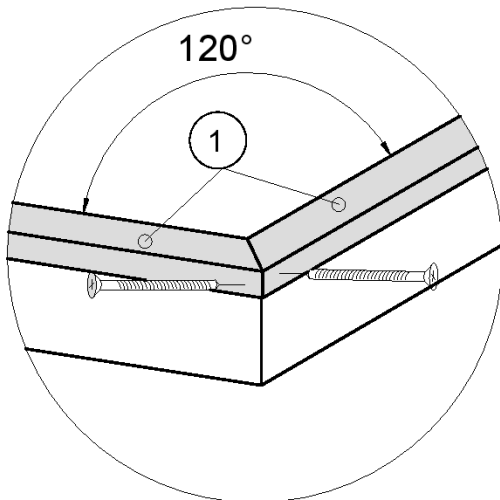
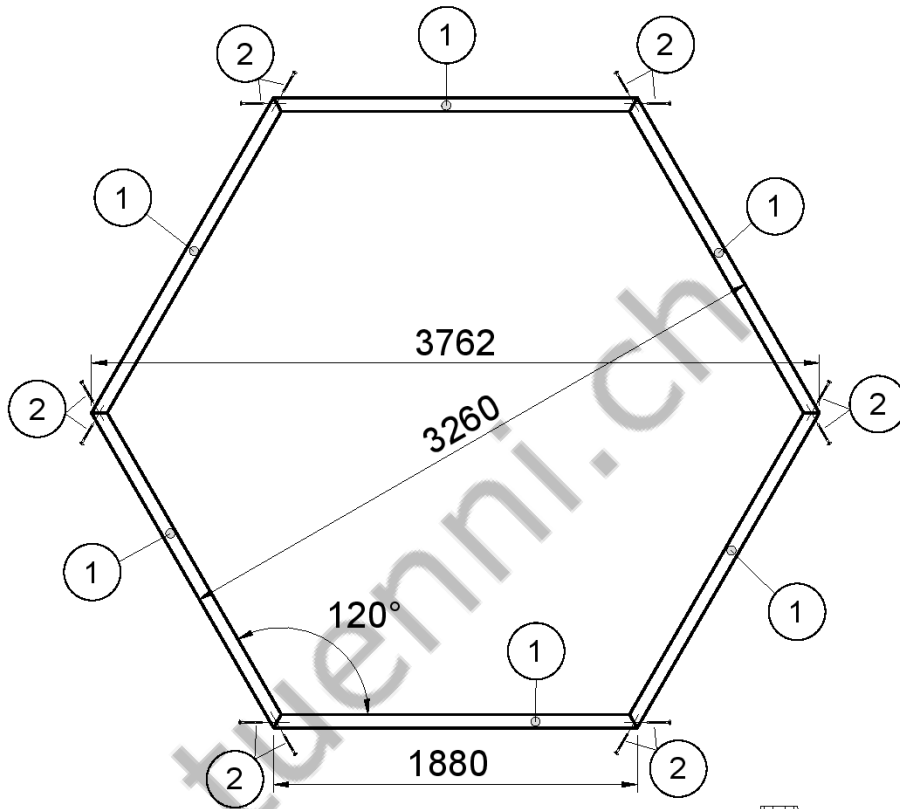
# 1. Grillkote konisch 9.2m<sup>2</sup> Fundament-Holzring

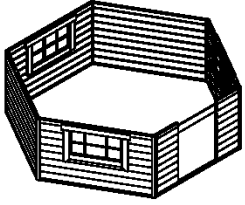


1 x6  
Mi-45x70x1880-F

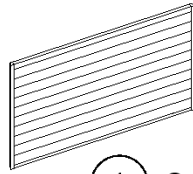


2 x12  
T-GC-5x100



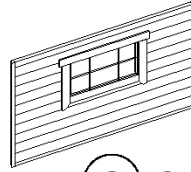


## 2. Grillkota konisch 9.2m<sup>2</sup> Seitenwände montieren



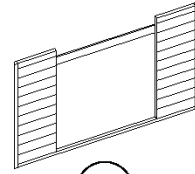
1 x2

GRp9.2-S-1161x2020



2 x3

GRp9.2-SL-1161x2020



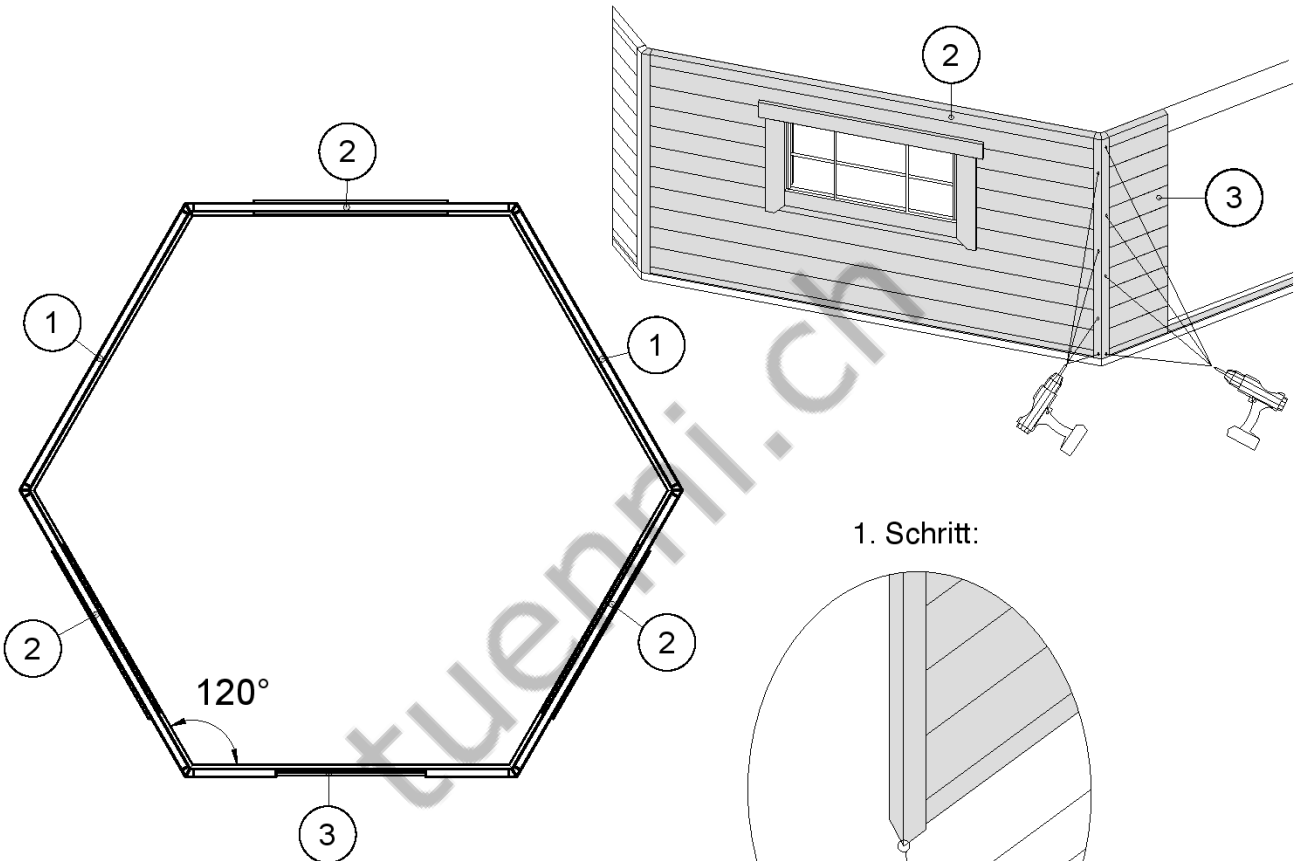
3 x1

GRp9.2-SD-1161x2020

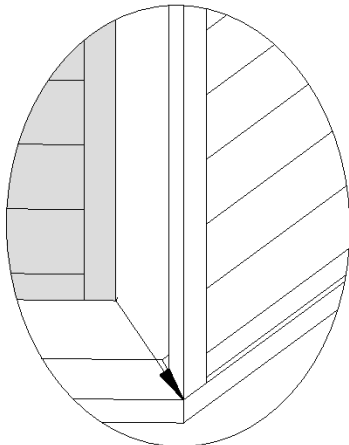


4 x48

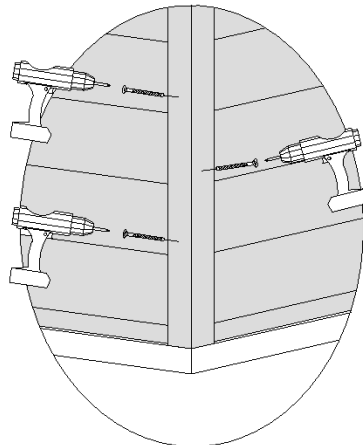
T-GC-5x100



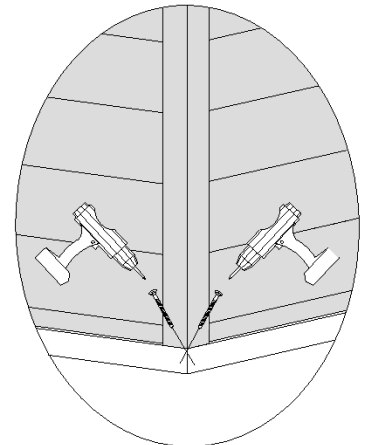
2. Schritt:



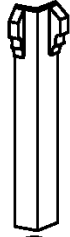
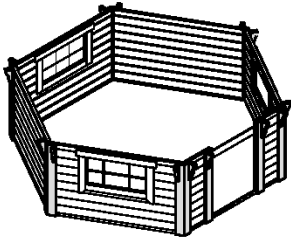
3. Schritt:



4. Schritt:



### 3. Grillkote konisch 9.2m<sup>2</sup> Eckblenden / Dachstütze



① x6

GRp-6k-Apd-1173



② x1

GRp9.2-Apd(k)-1163



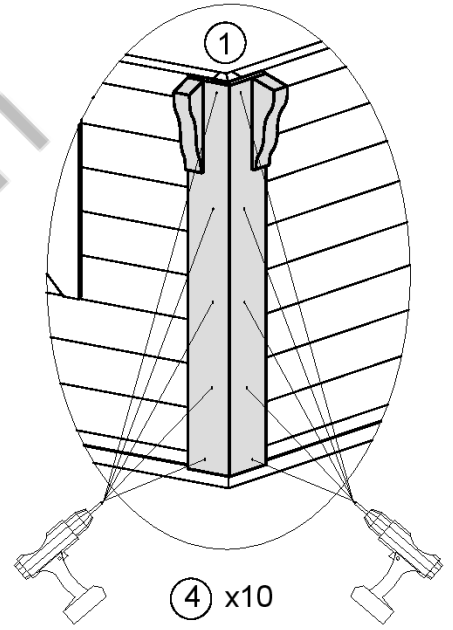
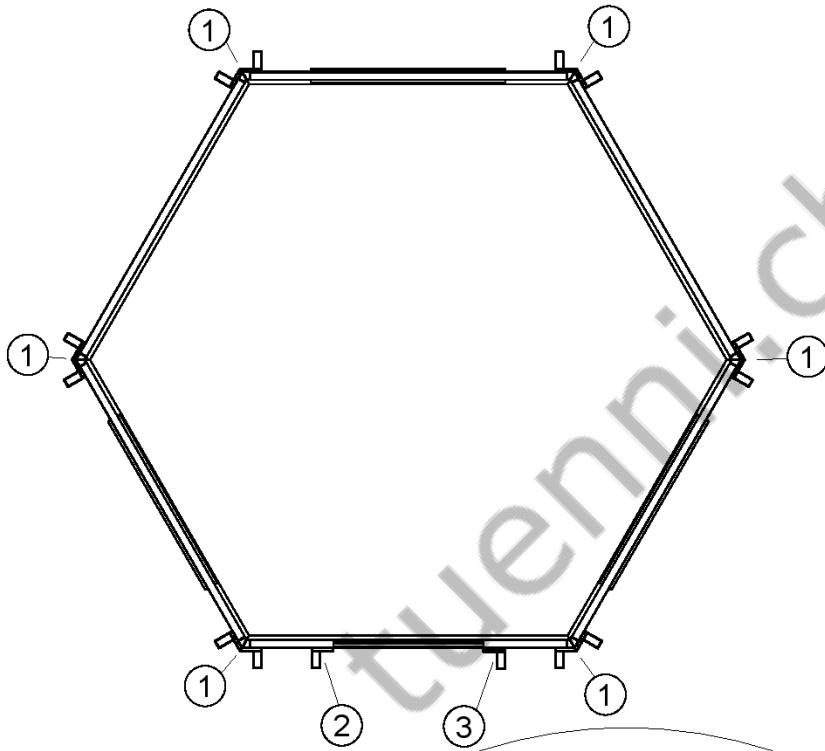
③ x1

GRp9.2-Apd(d)-1163

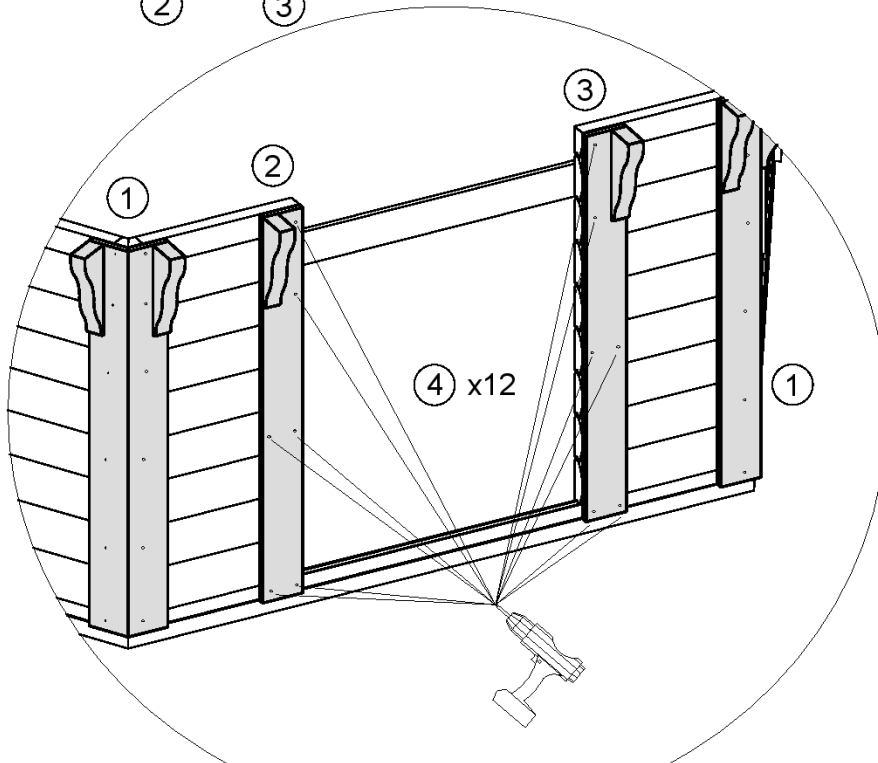


④ x72

T-BC-4x50



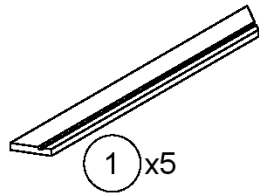
④ x10



④ x12



## 4. Grillkota konisch 9.2m<sup>2</sup> Dachträgering



1 x5  
M-45x195x2145-F



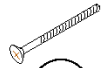
2 x1  
M-45x195x647-F(k)



3 x1  
M-45x195x647-F(d)



4 x6  
M-45x70x240-F

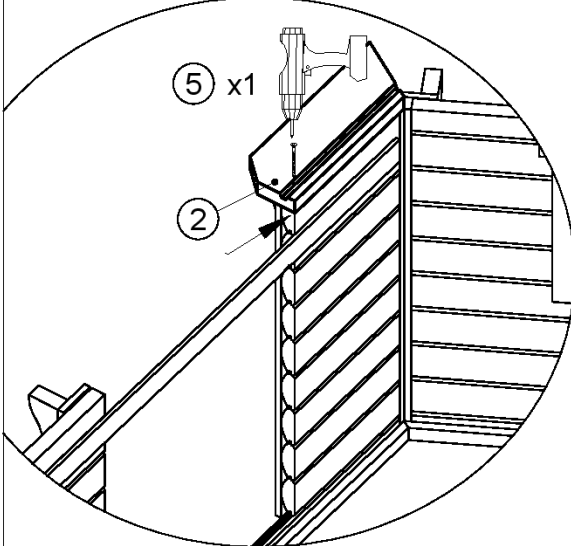


5 x47  
T-GC-5x100

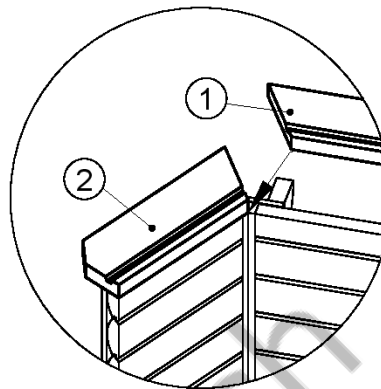


6 x12  
T-GC-5x80

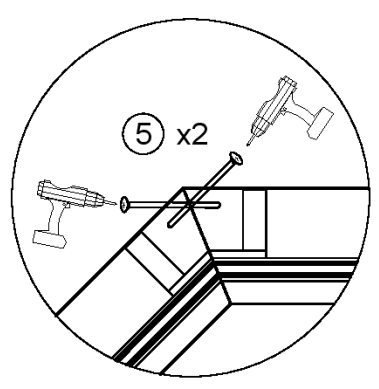
1. Schritt:



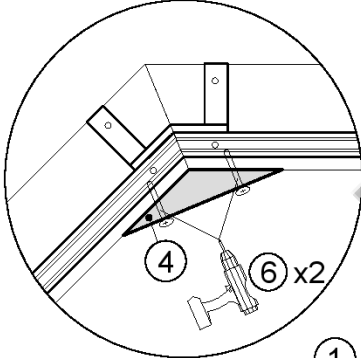
2. Schritt:



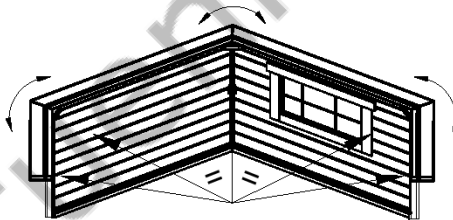
3. Schritt:



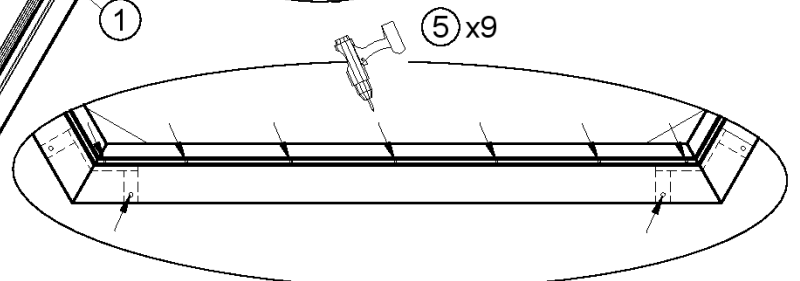
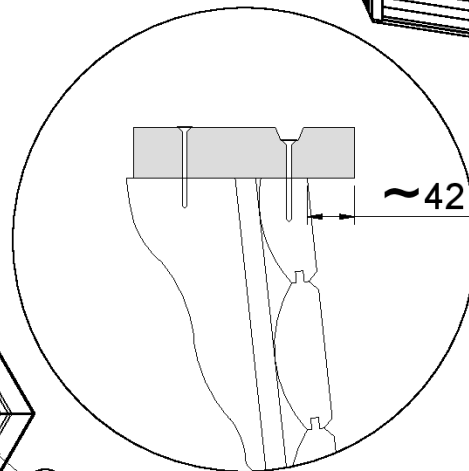
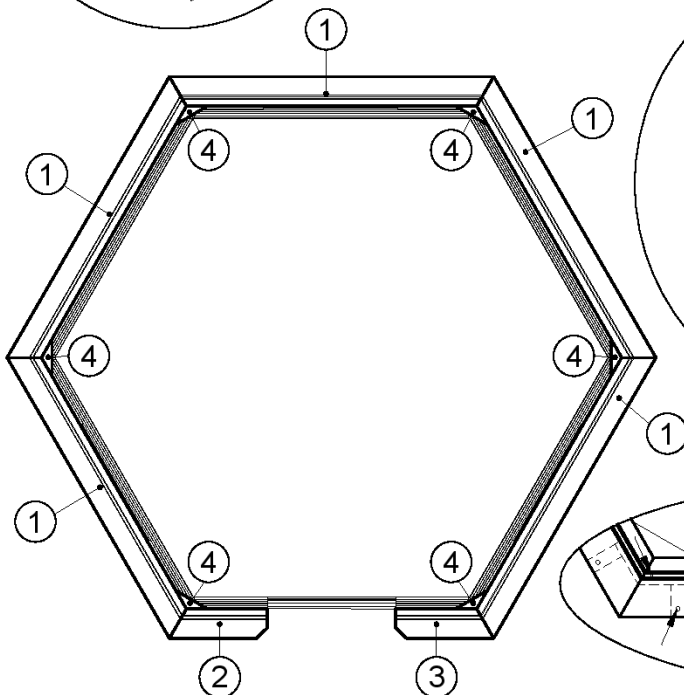
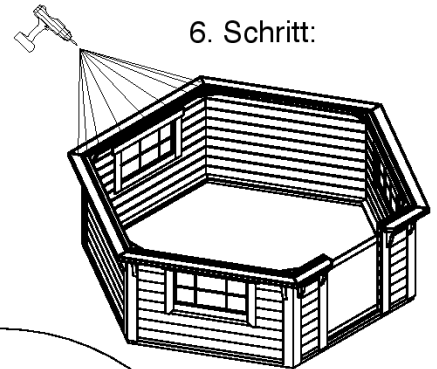
4. Schritt:



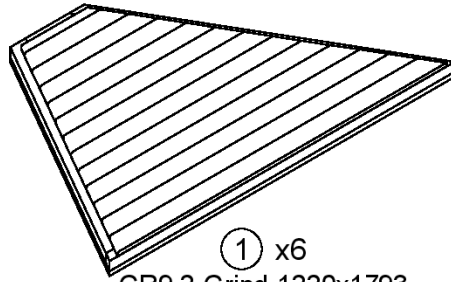
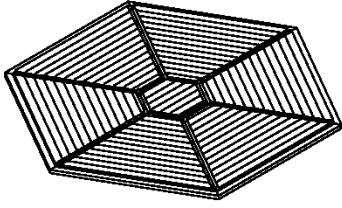
5. Schritt:



6. Schritt:

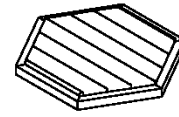


## 5. Grillkota konisch 9.2m<sup>2</sup> Bodenelemente



① x6

GR9.2-Grind-1220x1793  
oder  
GR9.2-l-Grind-1220x1793  
oder  
GR9.2-Spunt-1220x1793  
oder  
GR9.2-l-Spunt-1220x1793



② x1

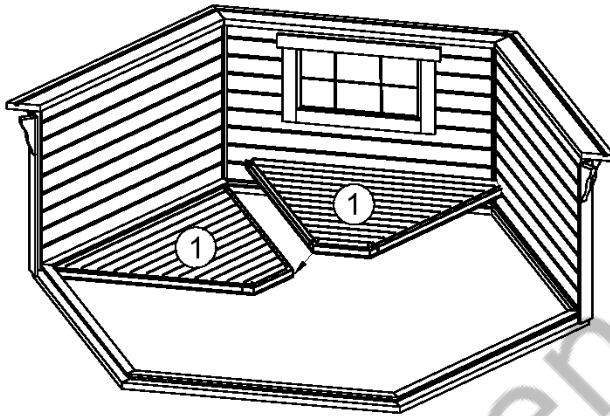
GR-6k-Grind-665x768  
oder  
GR-6k-l-Grind-665x768  
oder  
GR-6k-Spunt-665x768  
oder  
GR-6k-l-Spunt-665x768



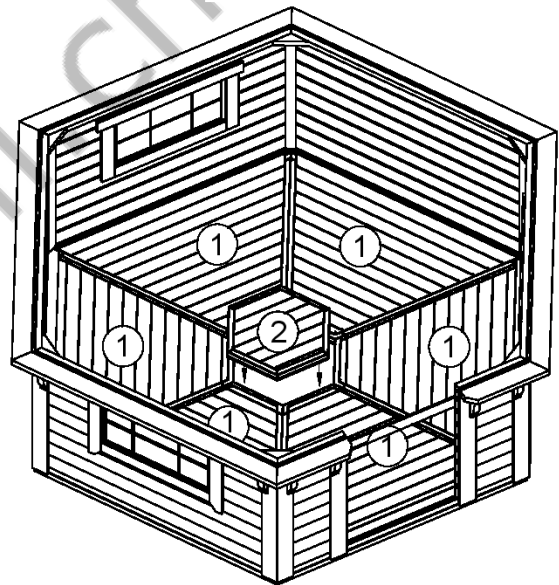
③ x42

T-BC-3.5x45

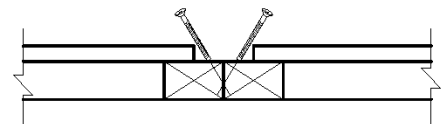
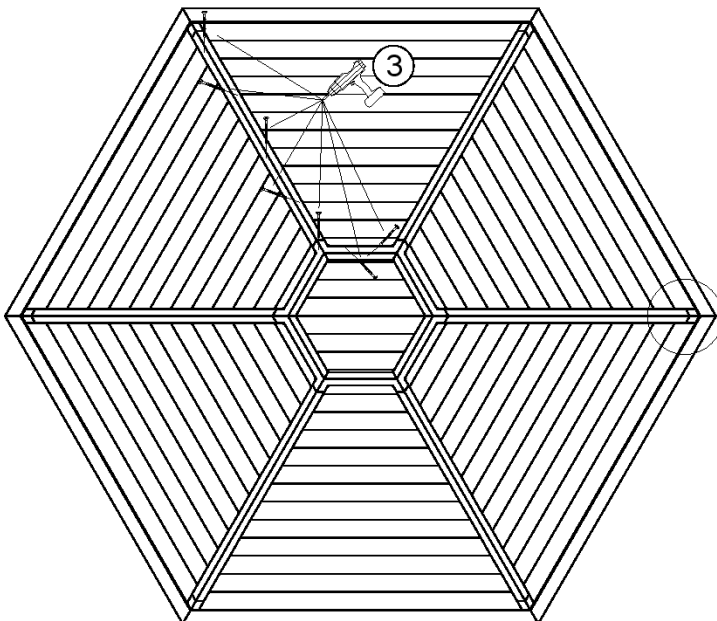
1. Schritt:



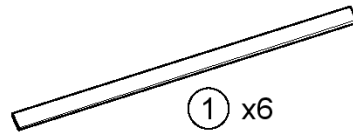
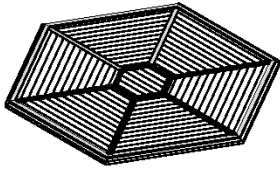
2. Schritt:



3. Schritt:



## 6. Grillkota konisch 9.2m<sup>2</sup> Boden-Verbindungselemente



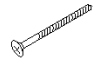
① x6  
M-18x70x1367  
oder  
Spunt-28x70x1367



② x6  
M-18x70x404-F  
oder  
Spunt-28x70x404-F

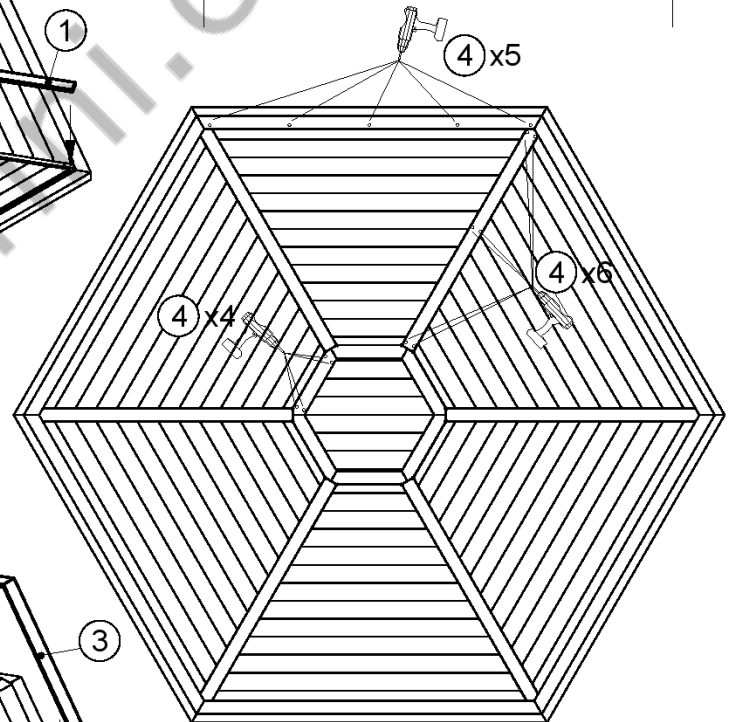
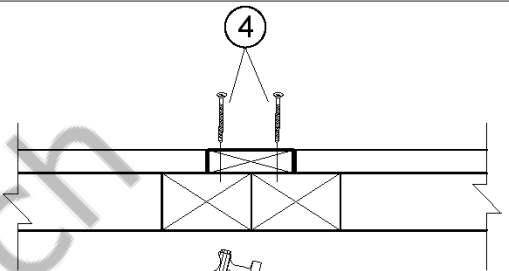
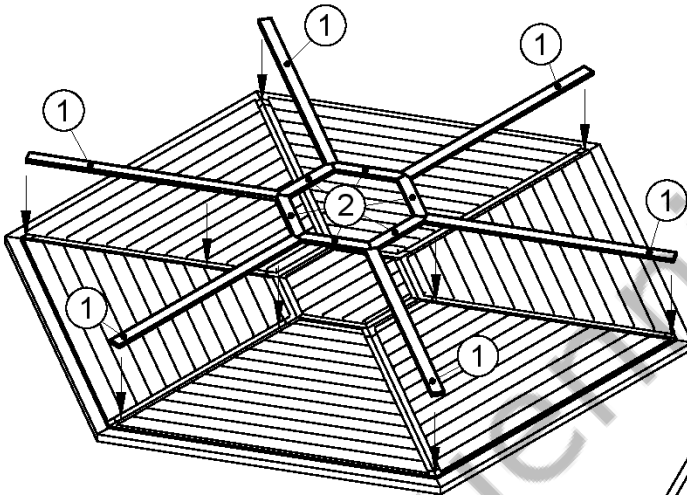


③ x6  
M-18x70x1828-F

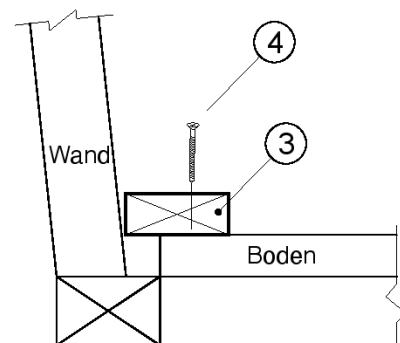
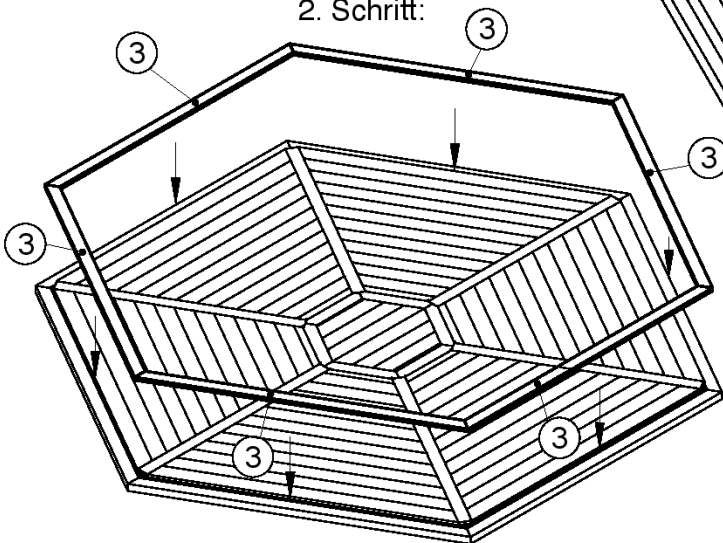


④ x90  
T-GC-3.5x45

1. Schritt:

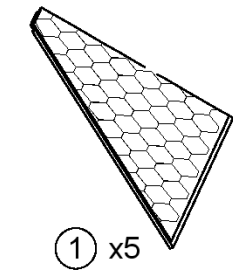


2. Schritt:



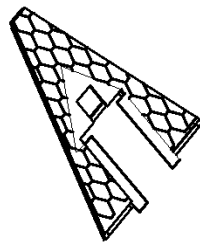


## 7. Grillkote konisch 9.2m2 Dachelemente



① x5

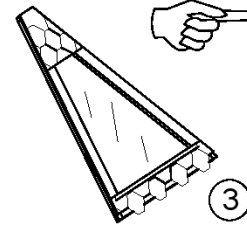
GR9.2-Stog-2022x2147  
oder  
GR9.2-I-Stog-2022x2147



② x1

GR9.2-StogD-2022x2147  
oder  
GR9.2-I-StogD-2022x2147

oder

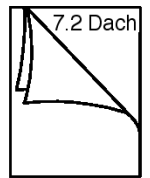


③

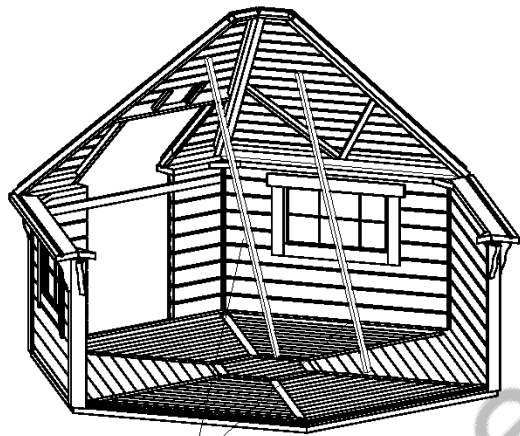
GR9.2-StogL-2022x2147  
oder  
GR9.2-I-StogL-2022x2147



④ x78  
T-GC-5x80

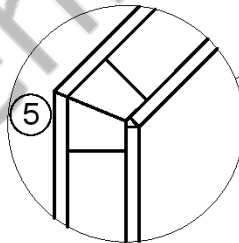
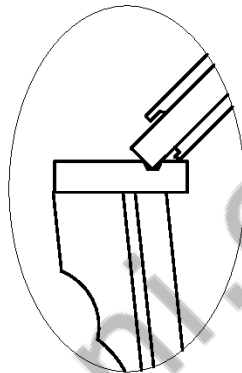
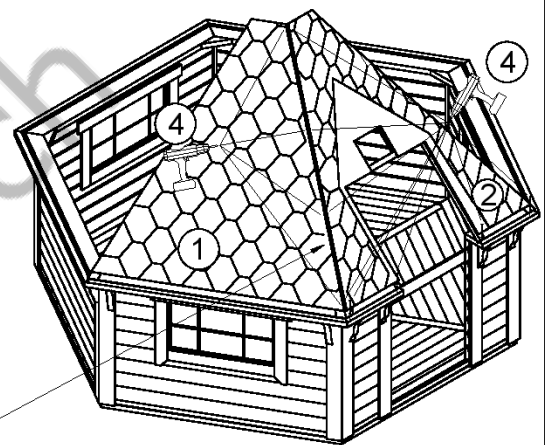


1. Schritt:



Stützfeiler

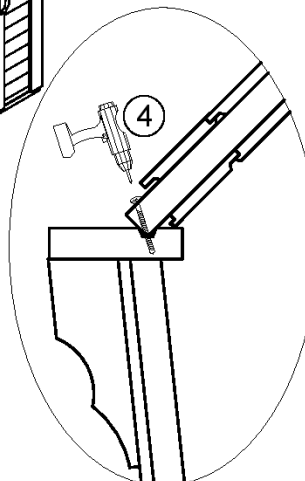
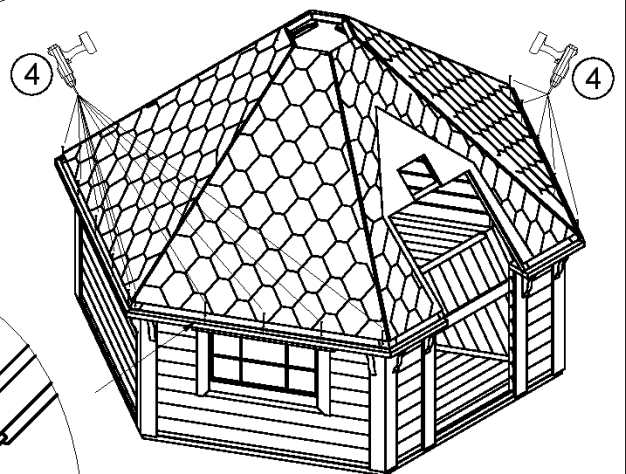
2. Schritt:



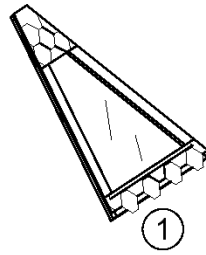
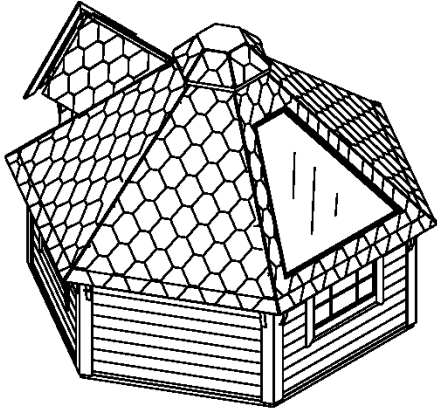
3. Schritt:



4. Schritt:



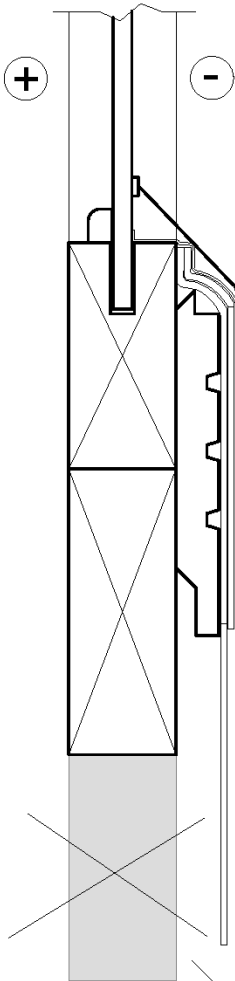
## 7.2 Grillkota konisch 9.2m<sup>2</sup> Dachfenster



GR9.2-StogL-2022X2147  
or  
GR9.2-I-StogL-2022X2147

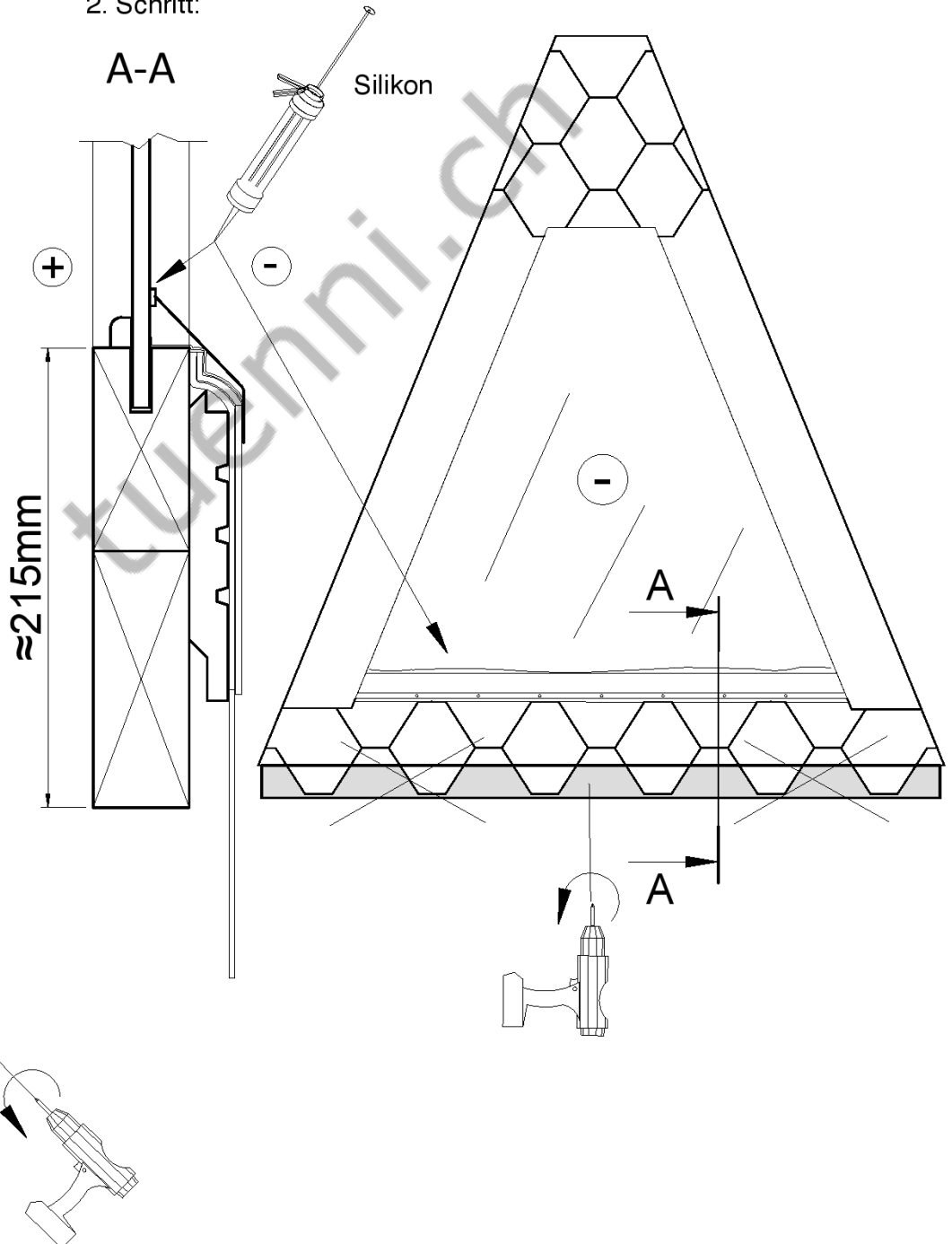
1. Schritt:

A-A

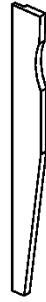


2. Schritt:

A-A



## 8. Grillkote konisch 9.2m2 Vordachstütze



① x1

M-45x195x1630-A850-CNC(k)



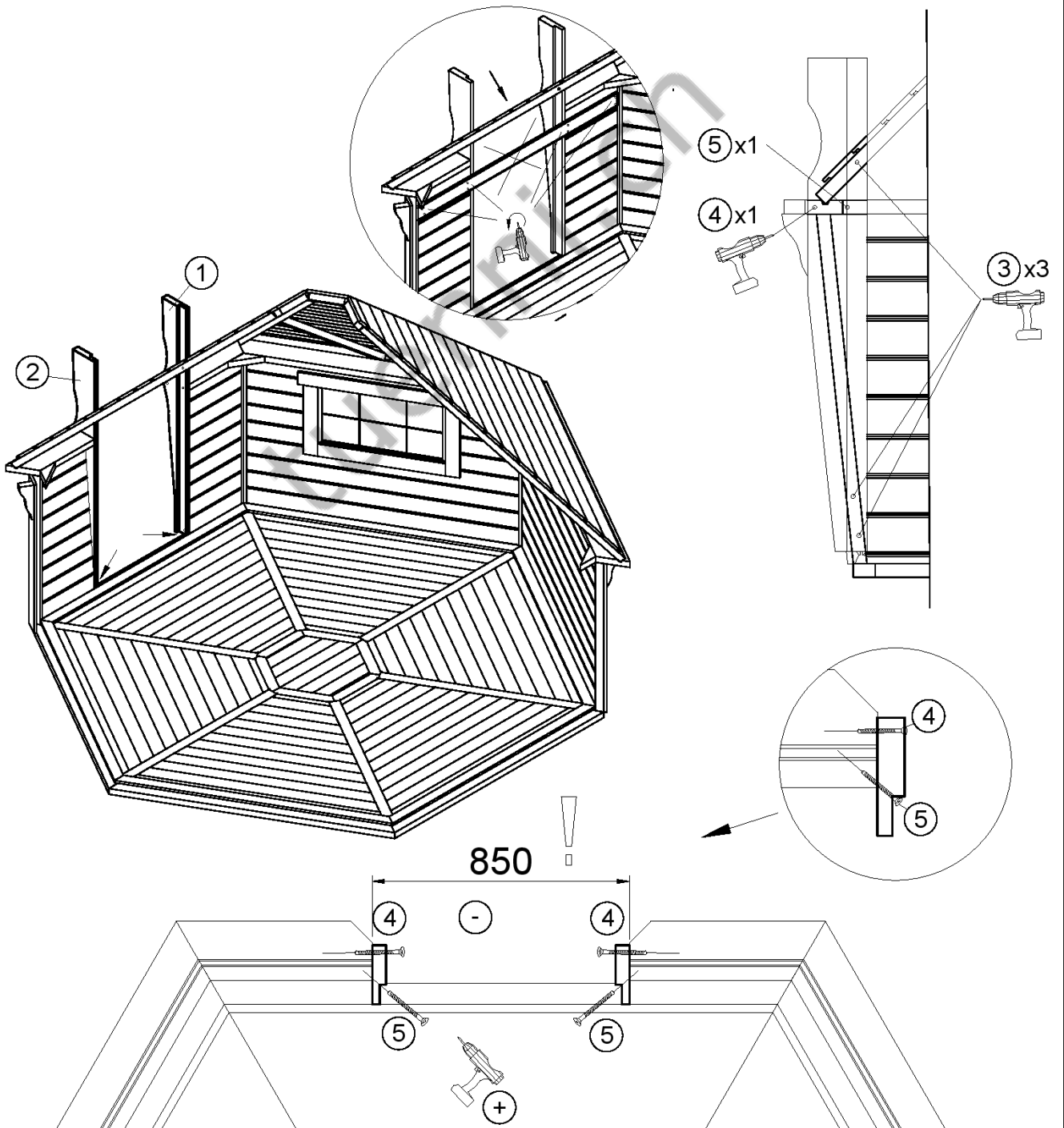
② x1

M-45x195x1630-A850-CNC(d)

③ x6  
T-BC-4x50

④ x2  
T-GC-5x80

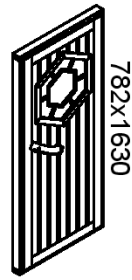
⑤ x2  
T-GC-5x100



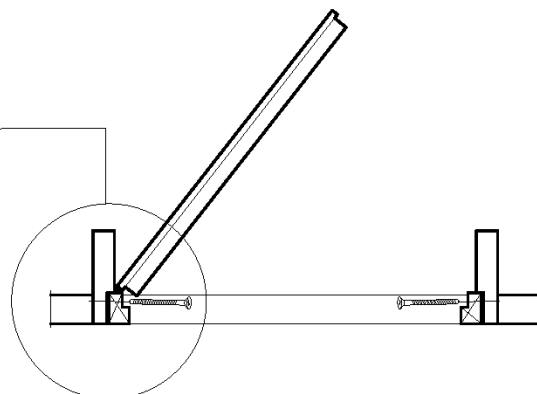
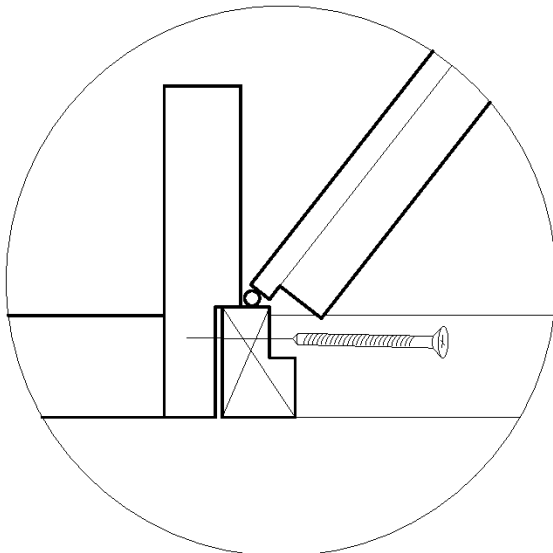
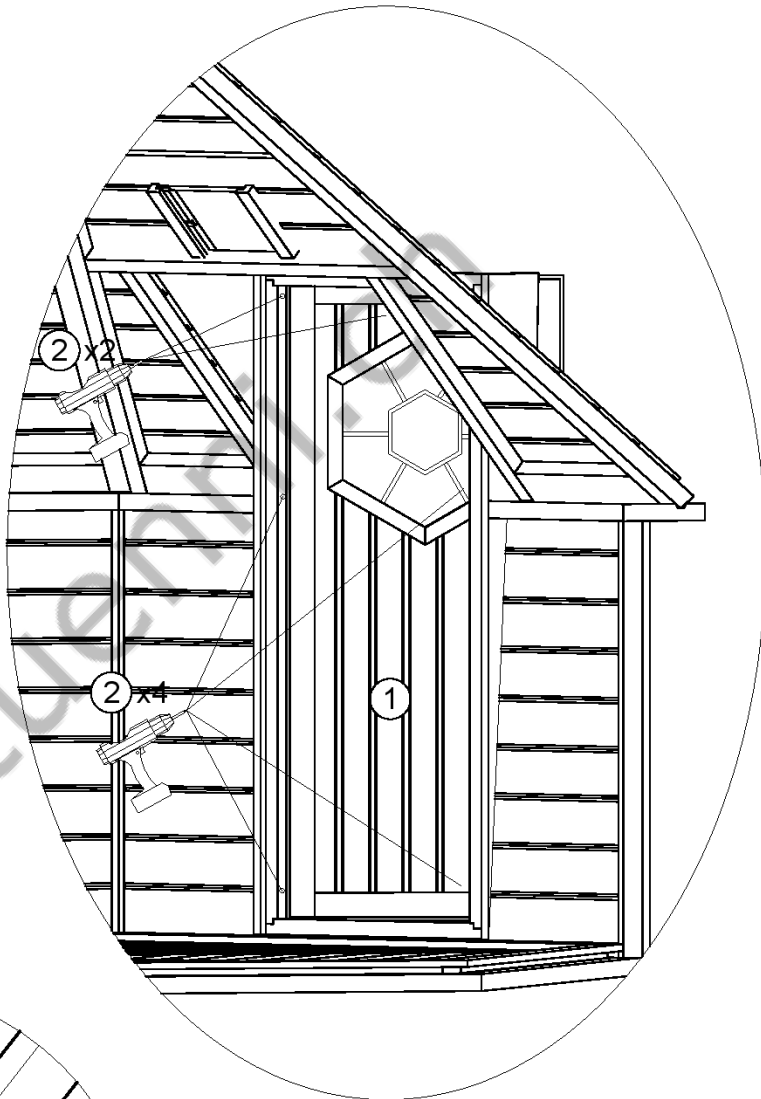
# 9. Grillkota konisch 9.2m<sup>2</sup> Türe



① x1  
PUS00013



② x6  
T-GC-5x60



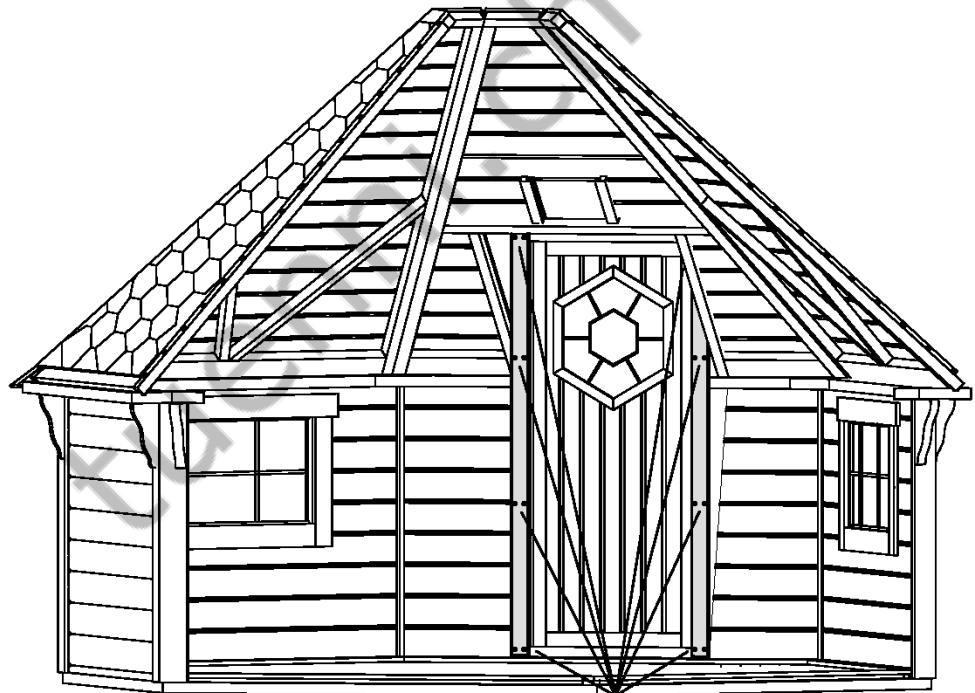
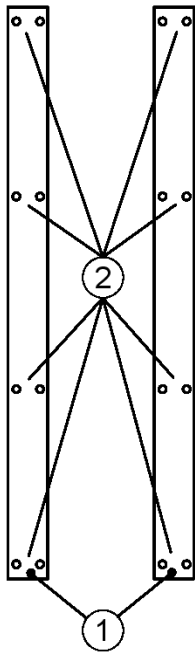
# 9.1 Grillkota konisch 9.2m2

Türleiste Innen

① x2  
M-18x70x1624



② x16  
T-GC-3.5x45



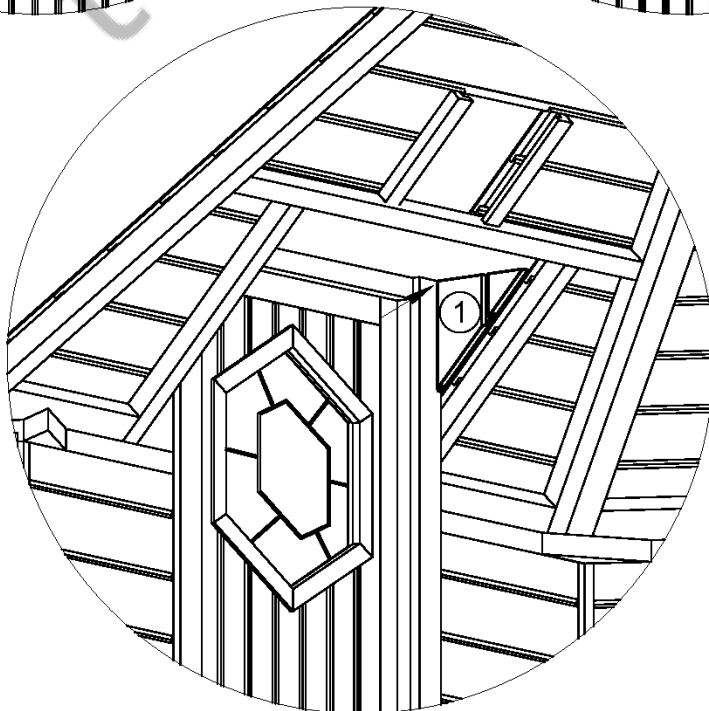
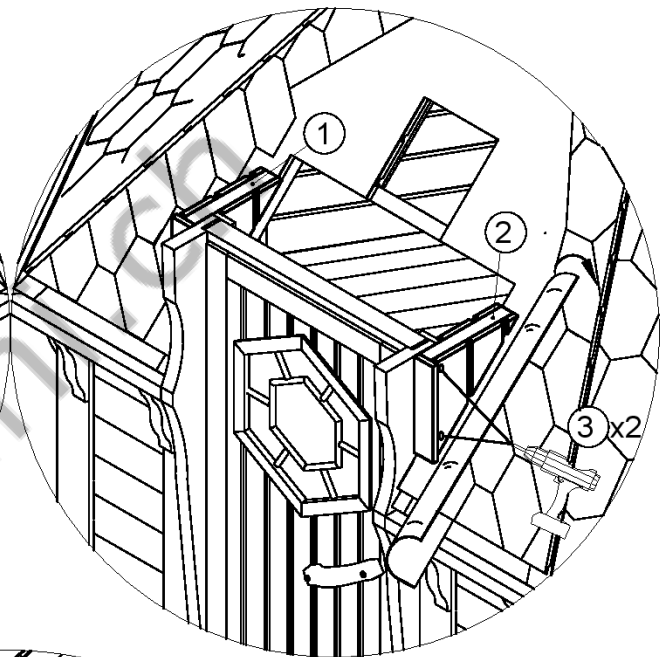
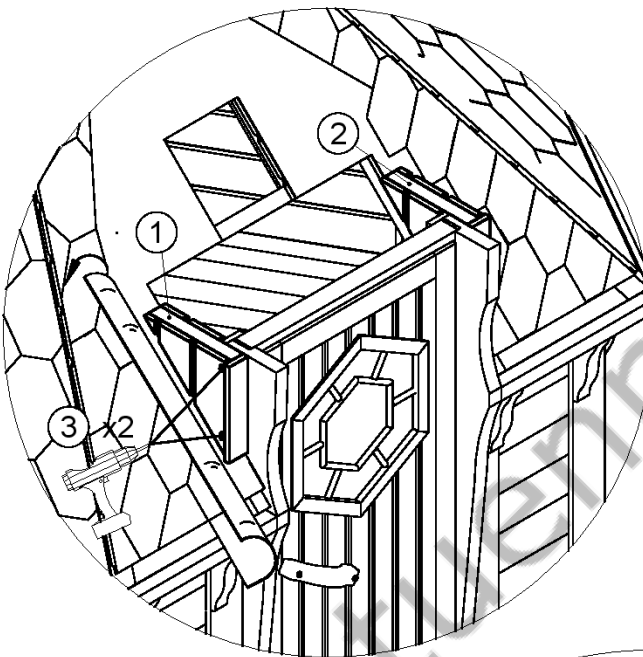
② x16



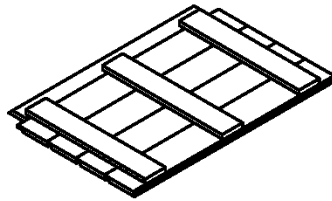
# 10. Grillkota konisch 9.2m2 Vordachmontage



- ① x1  
GR-trikamp-313x331-(k)
- ② x1  
GR-trikamp-313x331-(d)
- ③ x4  
T-GC-5x100



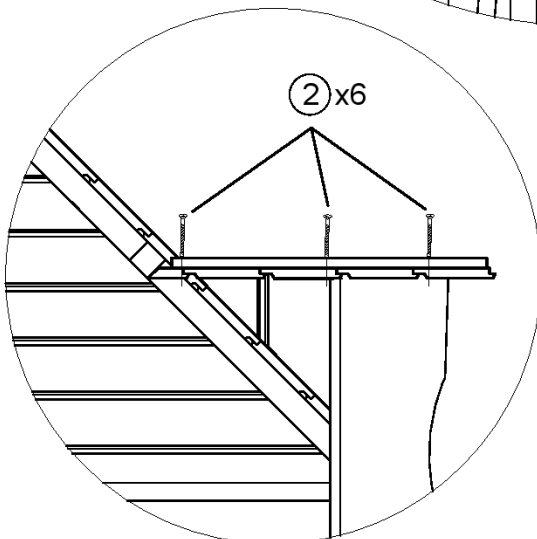
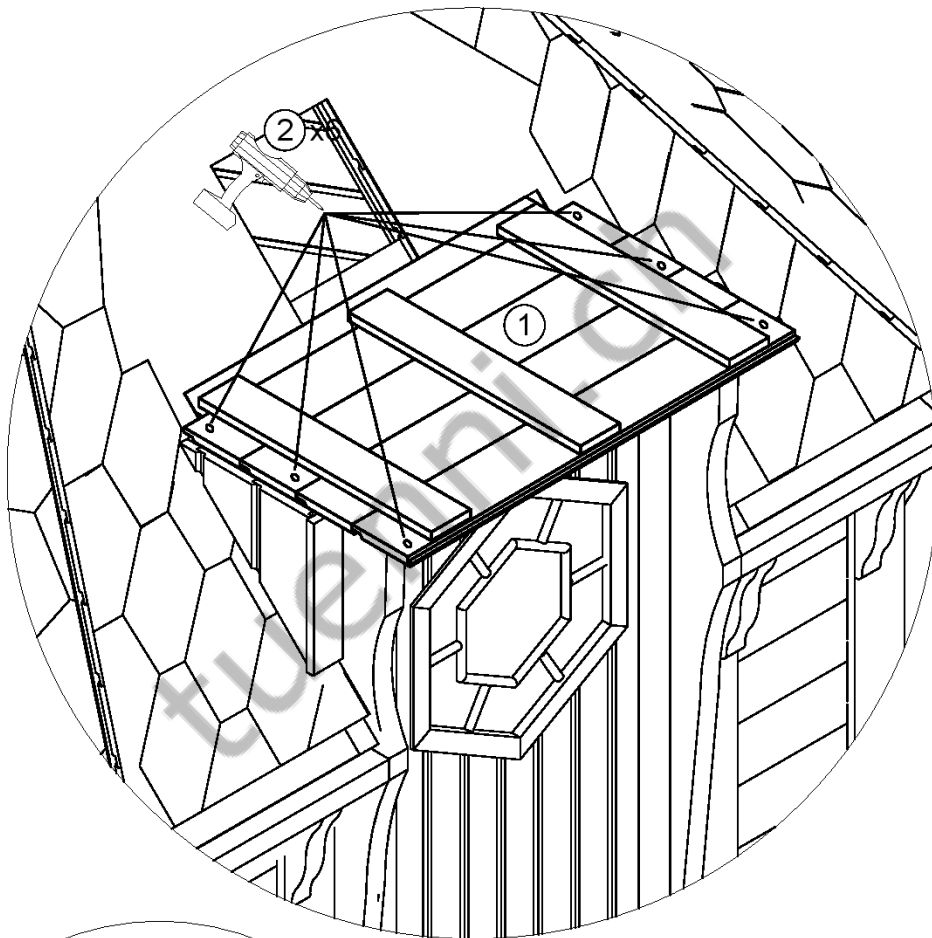
# 10.1 Grillkota konisch 9.2m<sup>2</sup> Vordachmontage



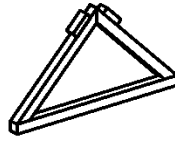
① x1  
GR-lubos-636x939



② x6  
T-GC-4x70

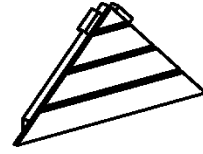


## 10.2 Grillkota konisch 9.2m<sup>2</sup> Vordachmontage



① x1

GR-Stog-trik-453x815



② x1

GR-Pr-trik-491x981



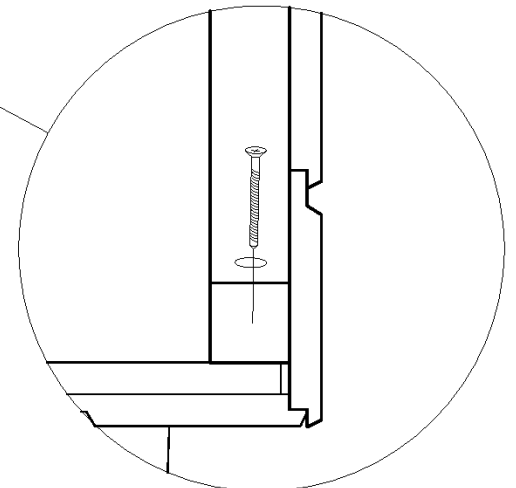
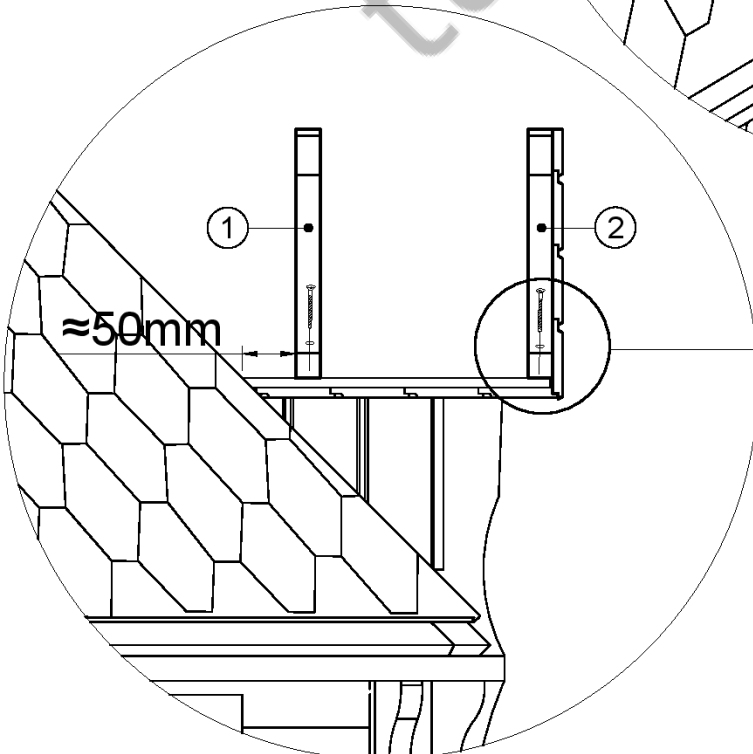
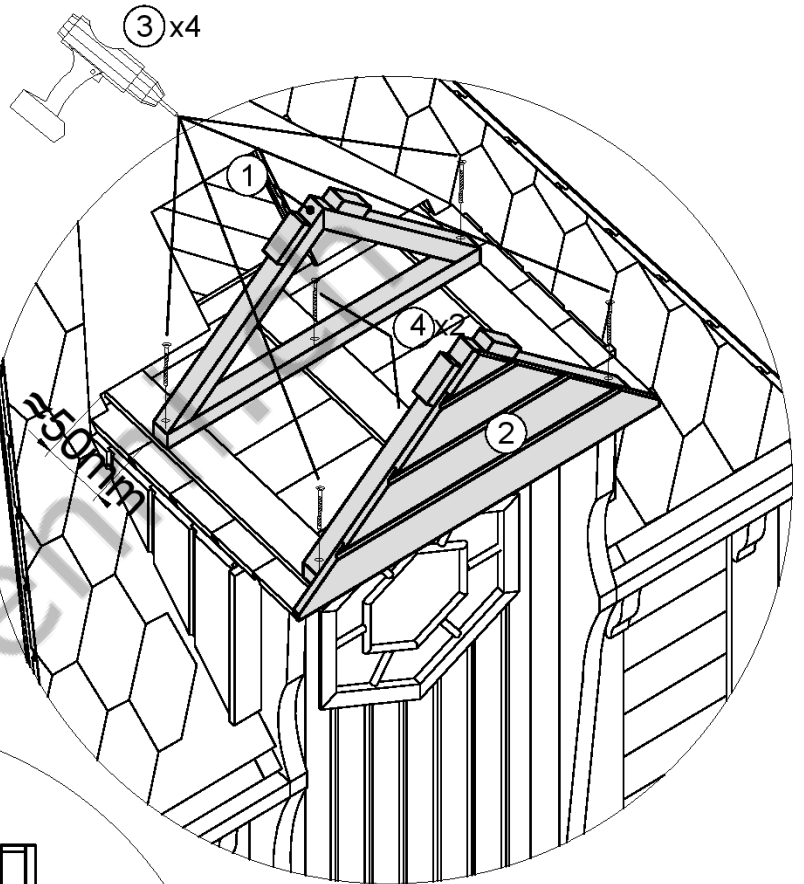
③ x4

T-GC-5x100



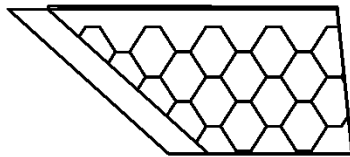
④ x2

T-GC-4x70



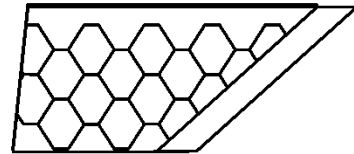


# 10.3 Grillkota konisch 9.2m<sup>2</sup> Vordachmontage



① x1

GR-Stog-845x1090-(k)



② x1

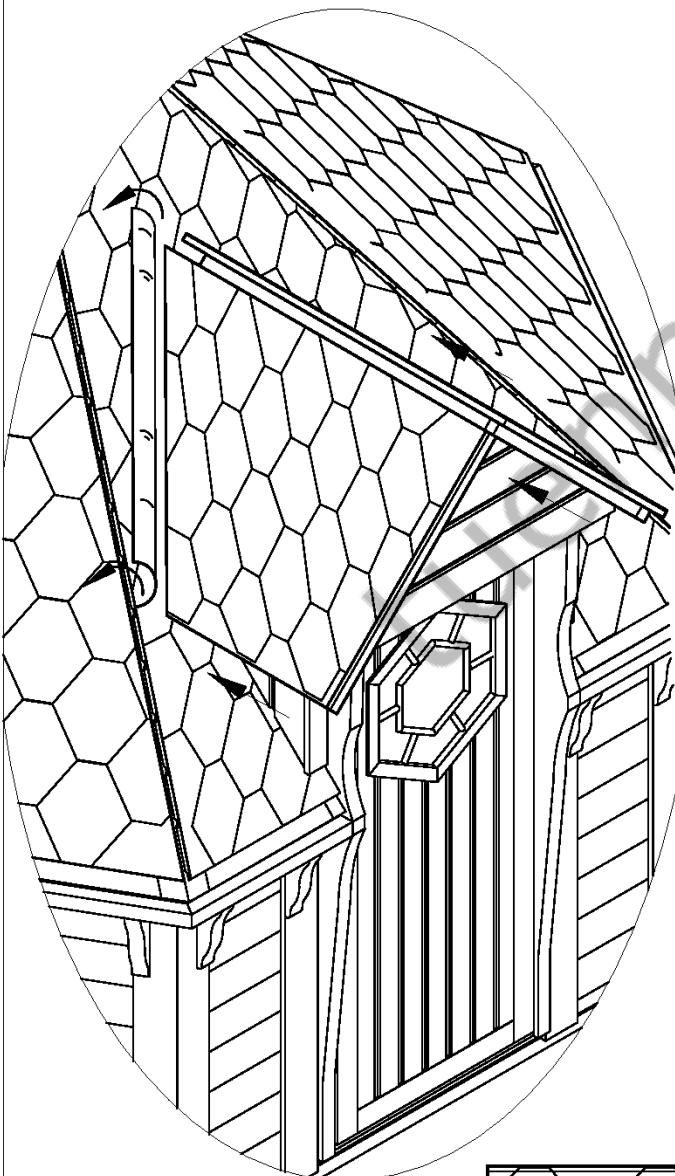
GR-Stog-845x1090-(d)



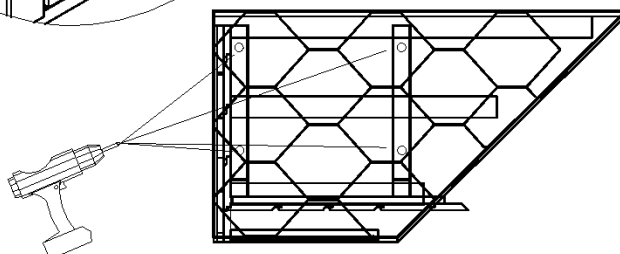
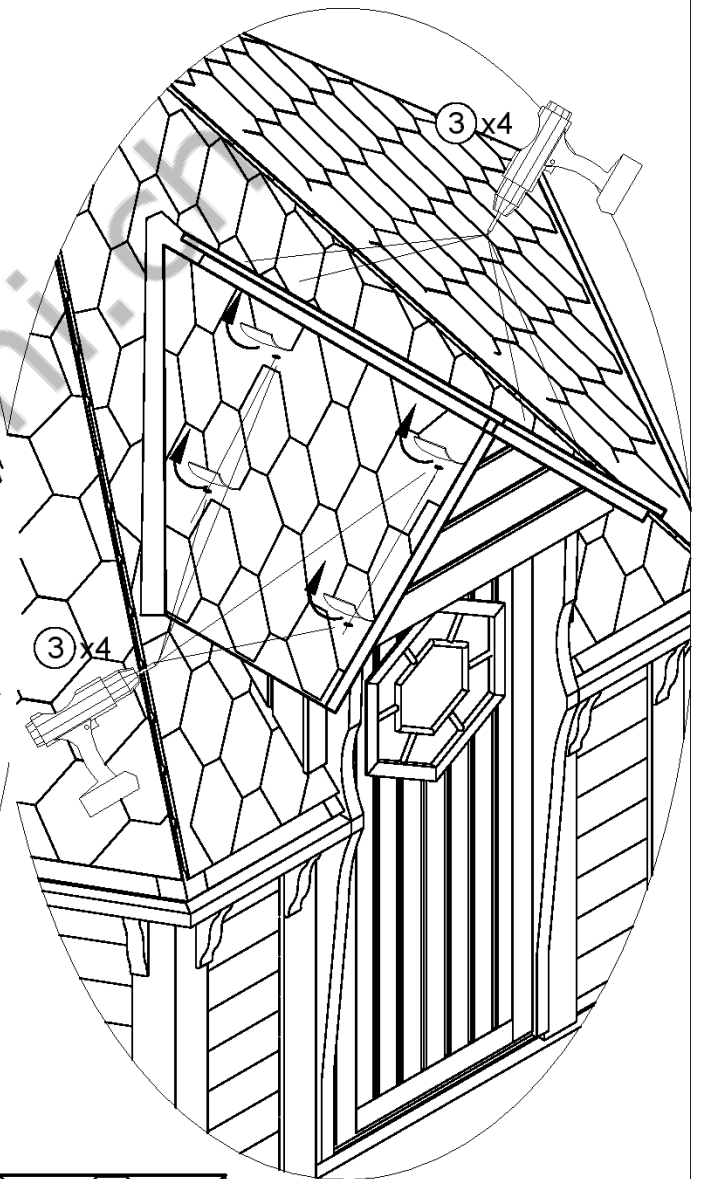
③ x8

T-GC-5x80

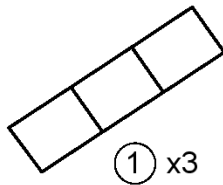
1. Schritt:



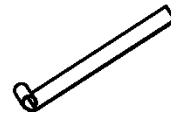
2. Schritt:



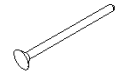
# 10.4 Grillkota konisch 9.2m<sup>2</sup> Vordachmontage



Bitumenschindeln  
3 x 250 x 1000mm

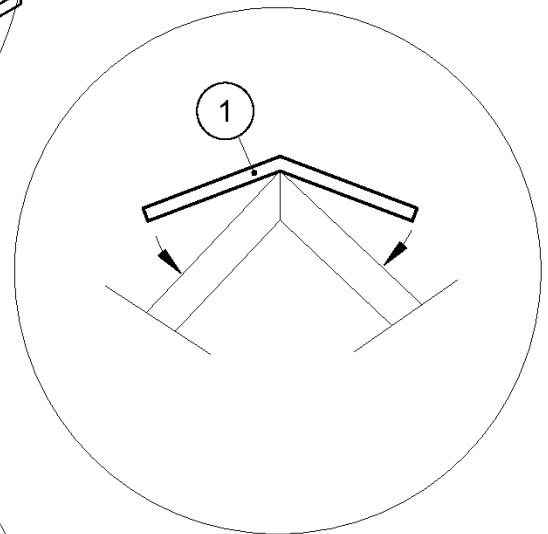
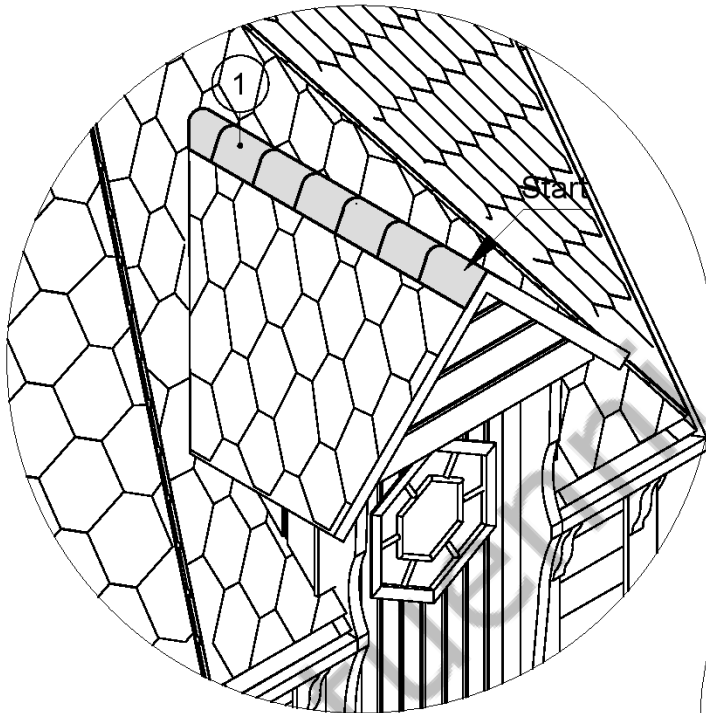


Bitumenband  
3 x 70 x 1360mm



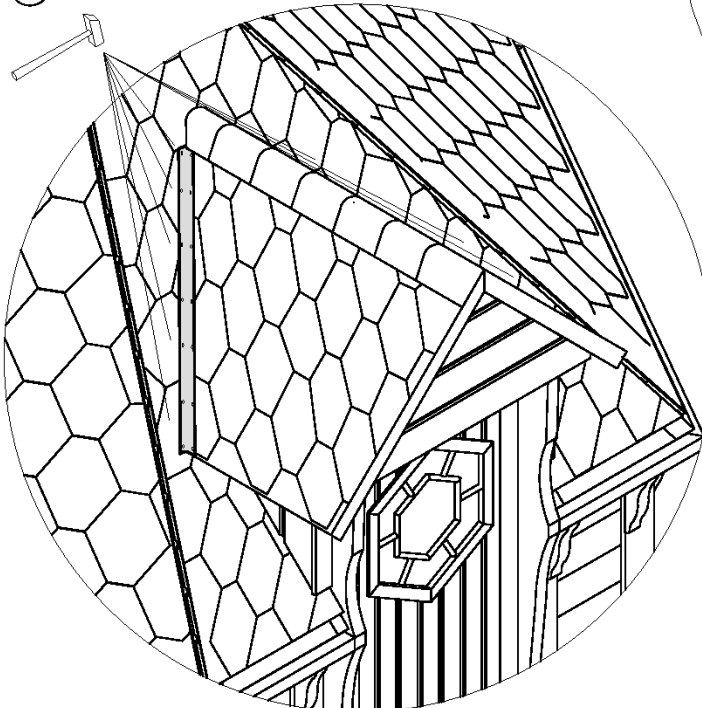
T-V-2x20  
x 64

## 1. Schritt:

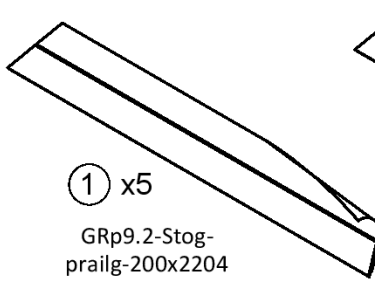


## 2. Schritt:

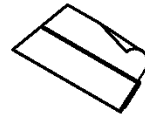
③ x28



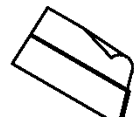
# 11. Grillkota konisch 9.2m2 Dachschindelmontage



① x5  
GRp9.2-Stog-  
prailg-200x2204



② x1  
GRp9.2-Stog-  
prailg-200x677-(k)

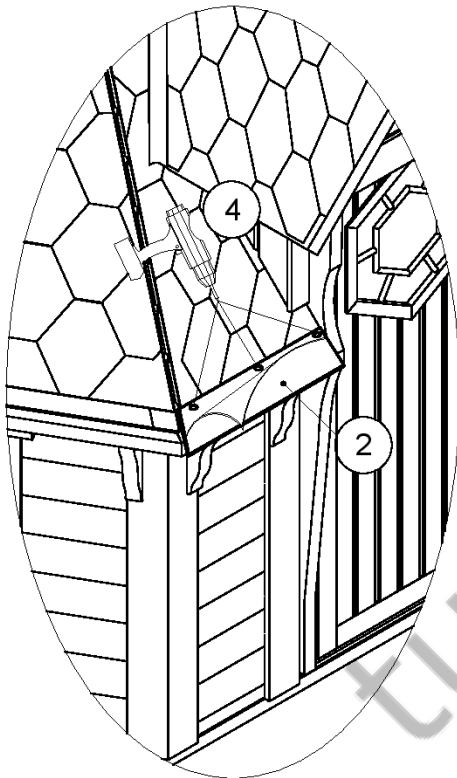


③ x1  
GRp9.2-Stog-  
prailg-200x677-(d)

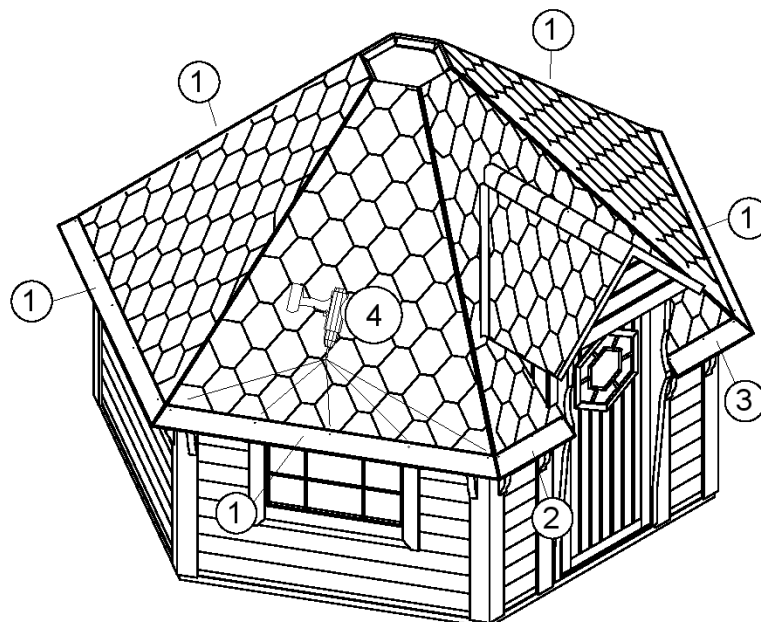
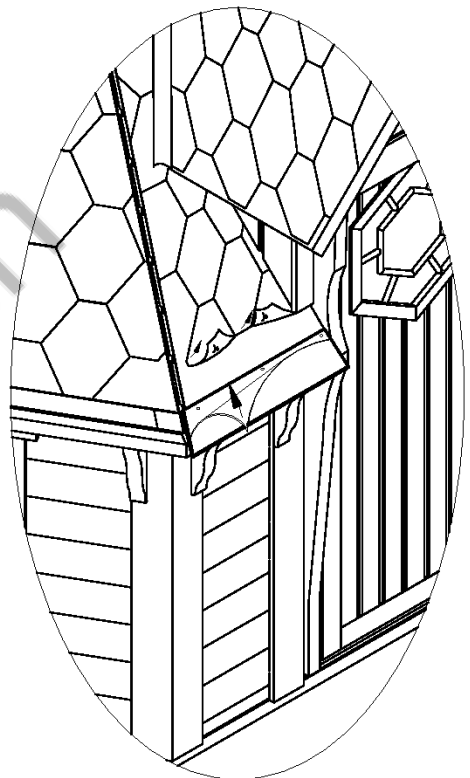
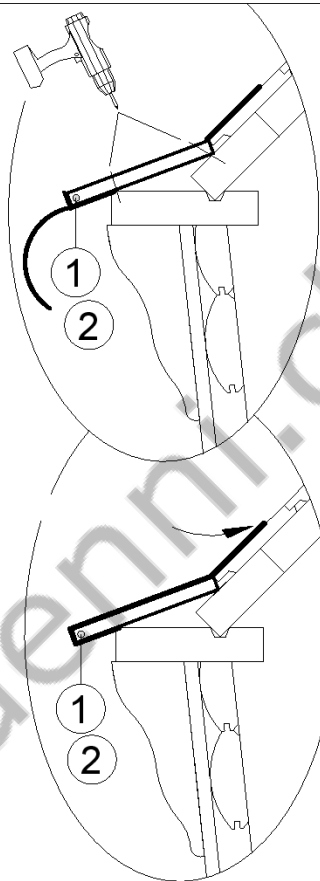


④ x62  
T-BC-4x50

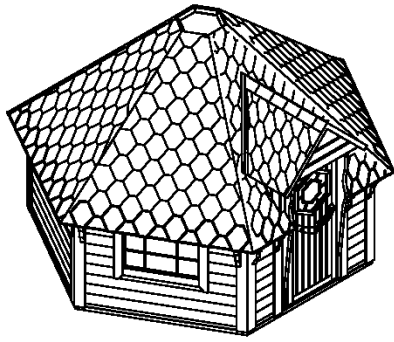
1. Schritt:



2. Schritt:

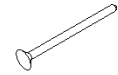


# 11.1 Grillkota konisch 9.2m<sup>2</sup> Dachschindelmontage



① x13

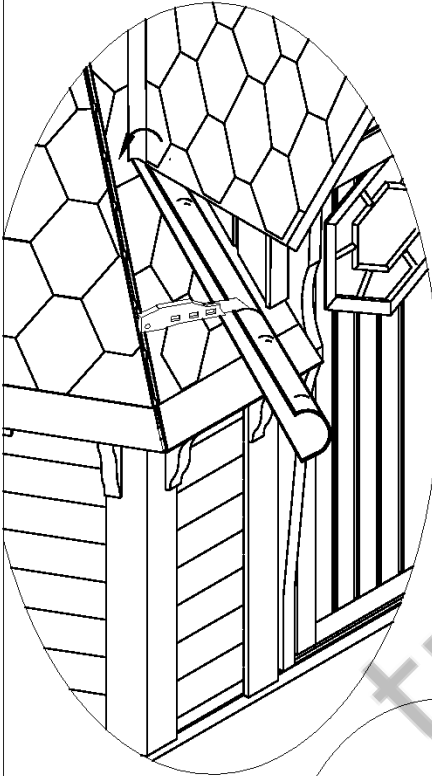
Bitumenschindeln  
3 x 317 x 1000mm



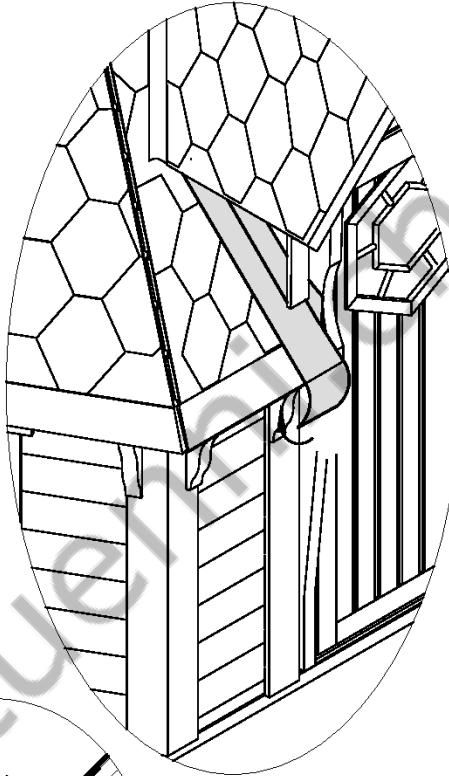
② x 150

T-V-2x20

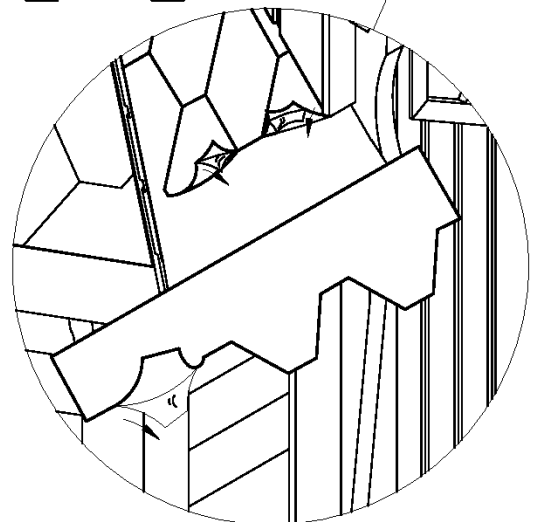
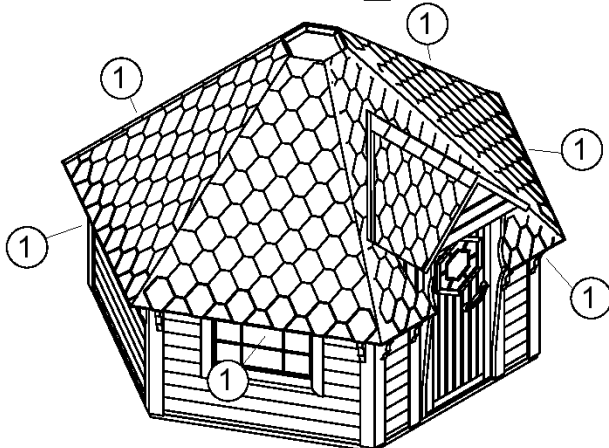
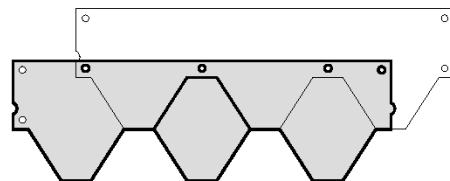
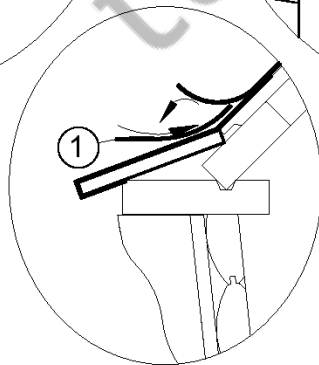
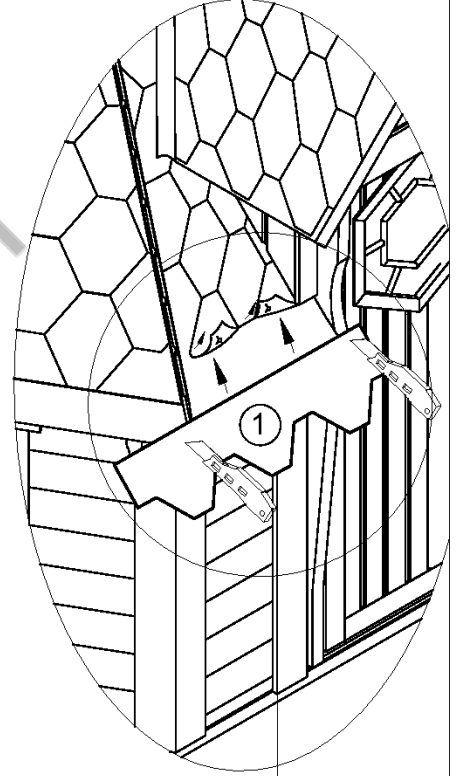
1. Schritt:



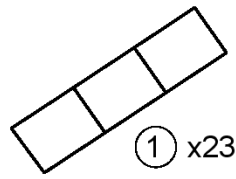
2. Schritt:



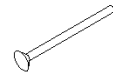
3. Schritt:



# 11.2 Grillkote konisch 9.2m<sup>2</sup> Dachschindelmontage

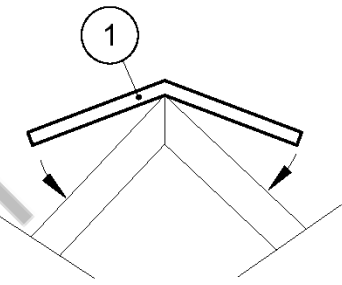
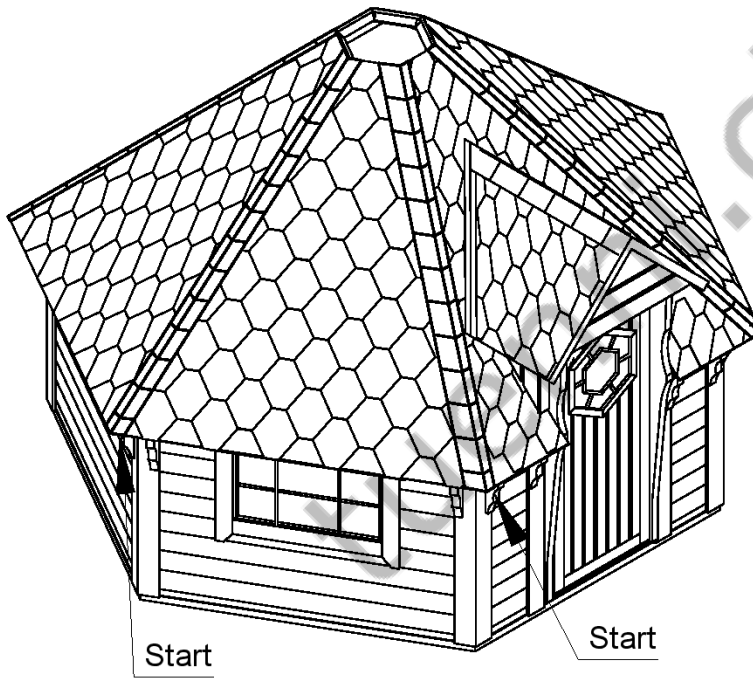


Bitumenschindeln  
3 x 250 x 1000mm

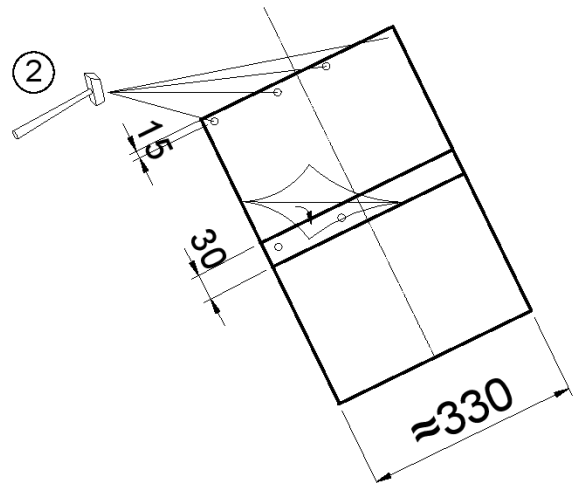
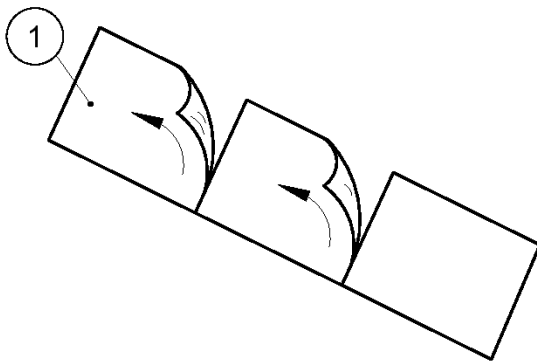


② x 340

T-V-2x20



Start

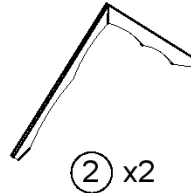


## 12. Grillkota konisch 9.2m<sup>2</sup>

Vordach-Zierleiste



M-18x95x820-CNC

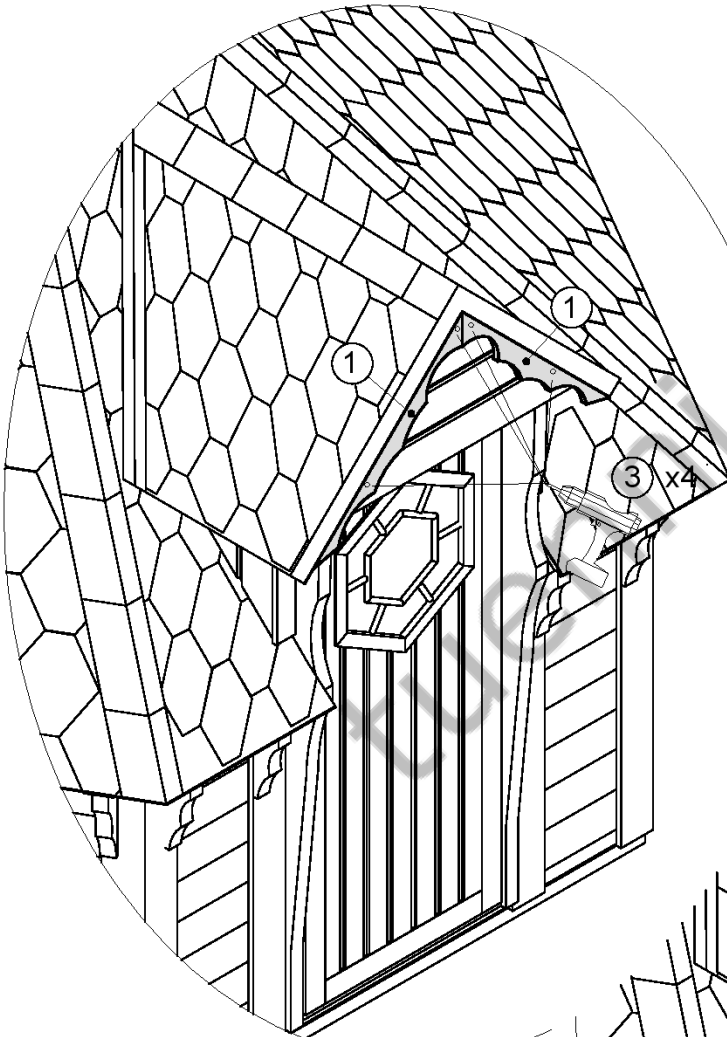


M-18x110x915-CNC

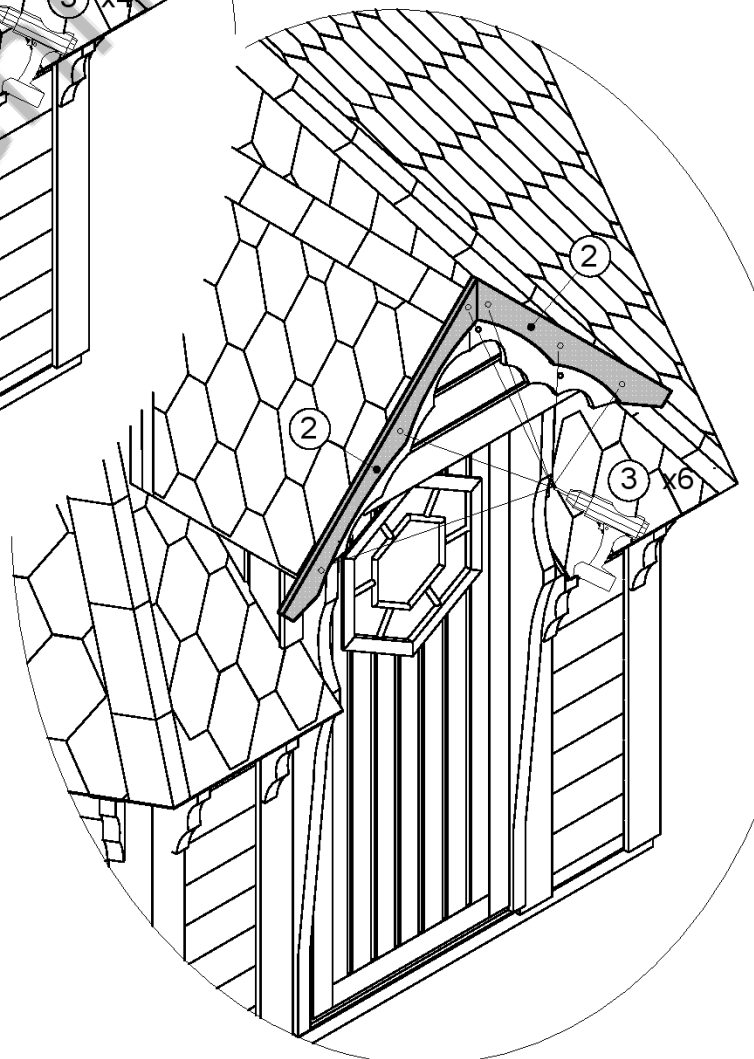


T-GC-3.5x45

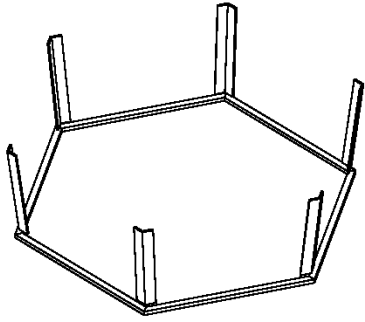
1. Schritt:



2. Schritt:

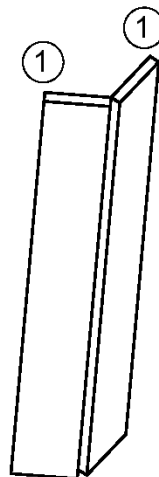
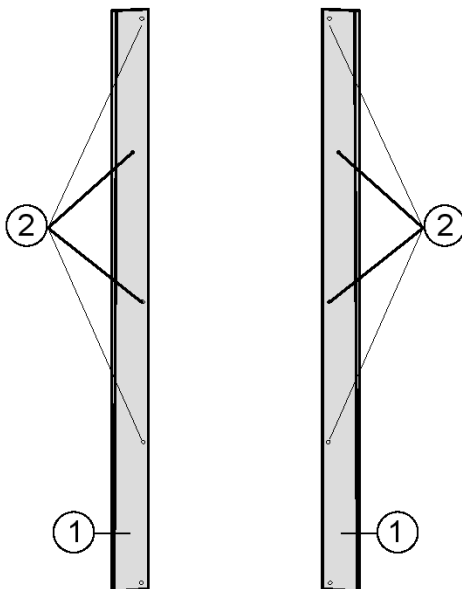
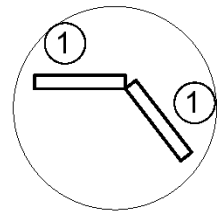
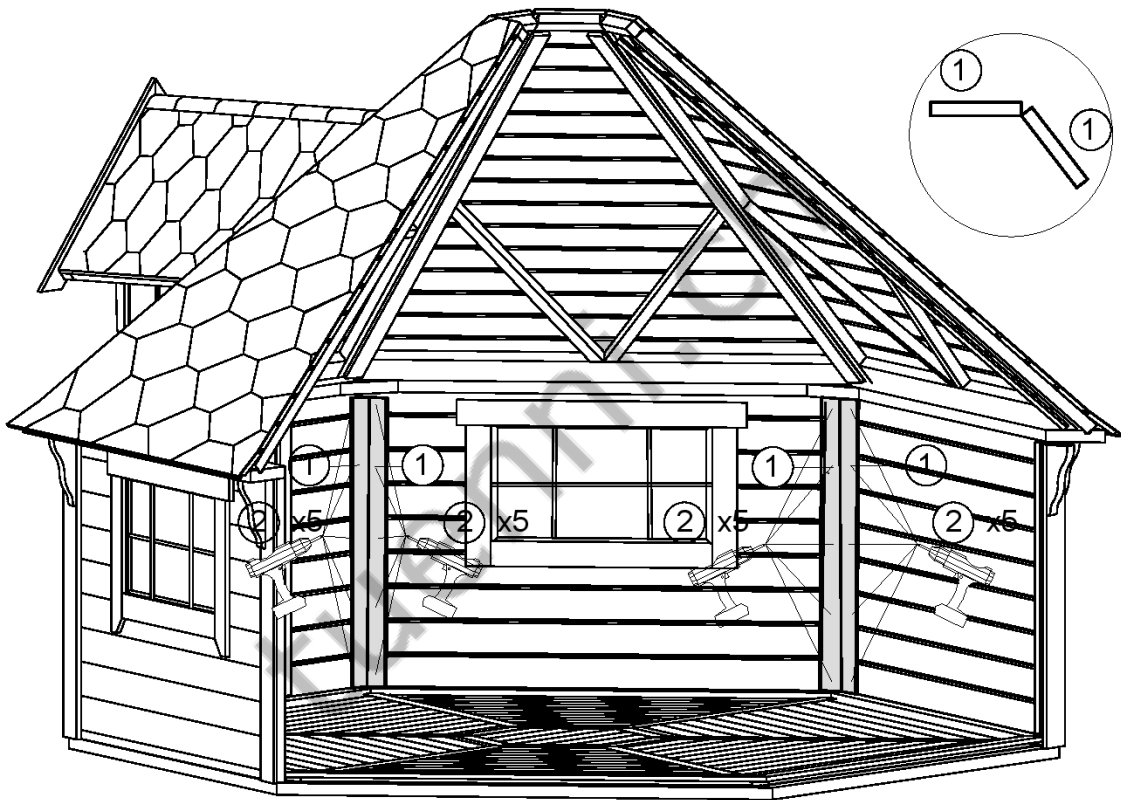


### 13. Grillkota konisch 9.2m<sup>2</sup> Innen-Zierleisten



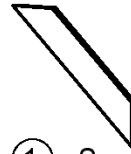
① x12  
M-18x120x1110-F

② x36  
T-GC-3.5x45





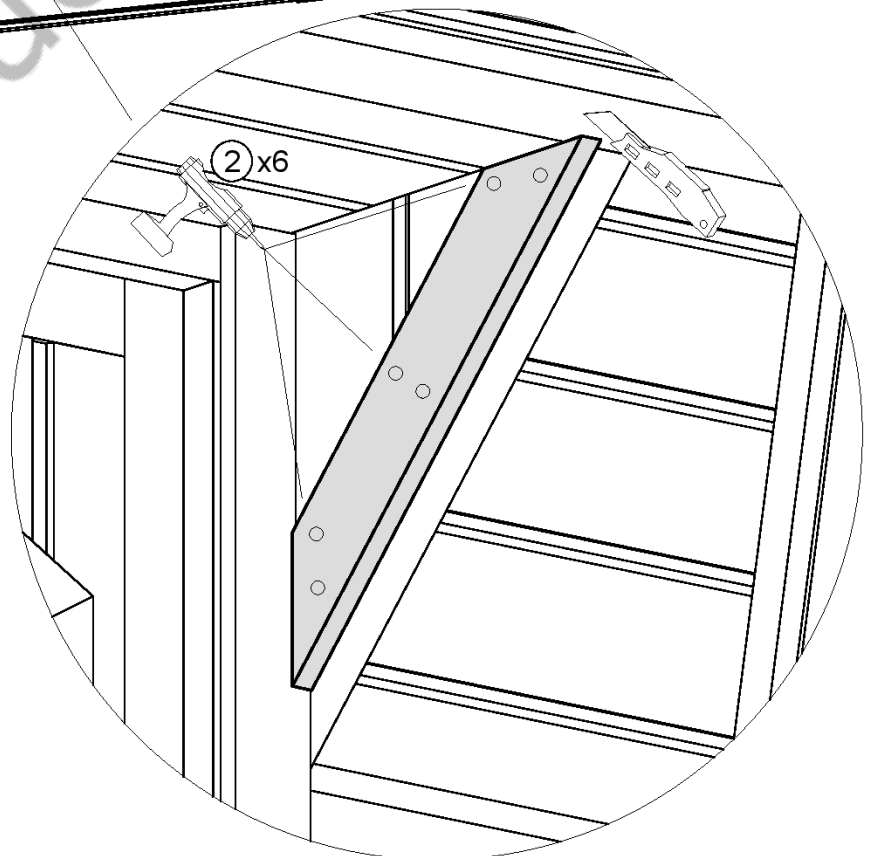
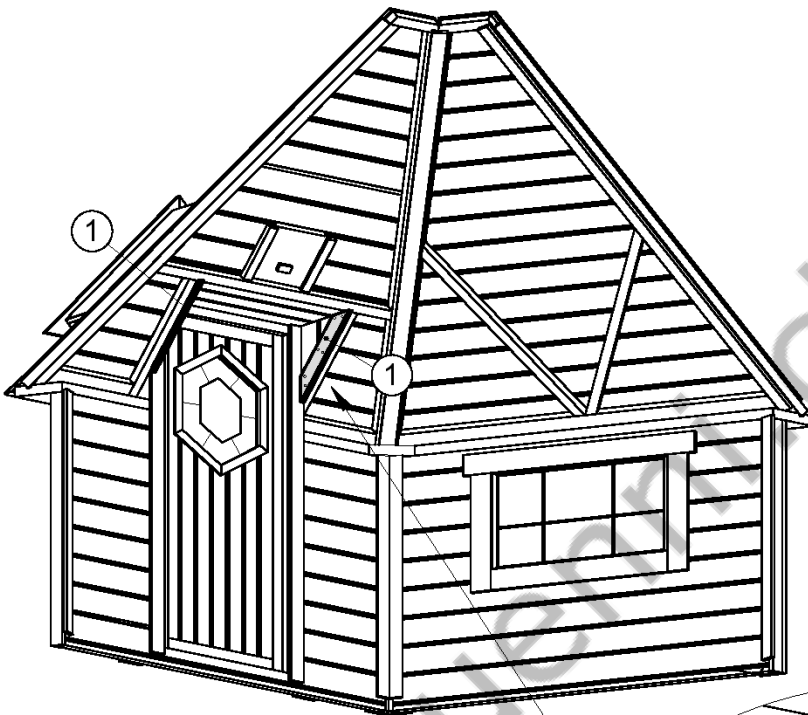
### 13.1 Grillkota konisch 9.2m<sup>2</sup> Vordach-Zierleiste



① x2  
M-18x83x488-F



② x12  
T-GC-3.5x45







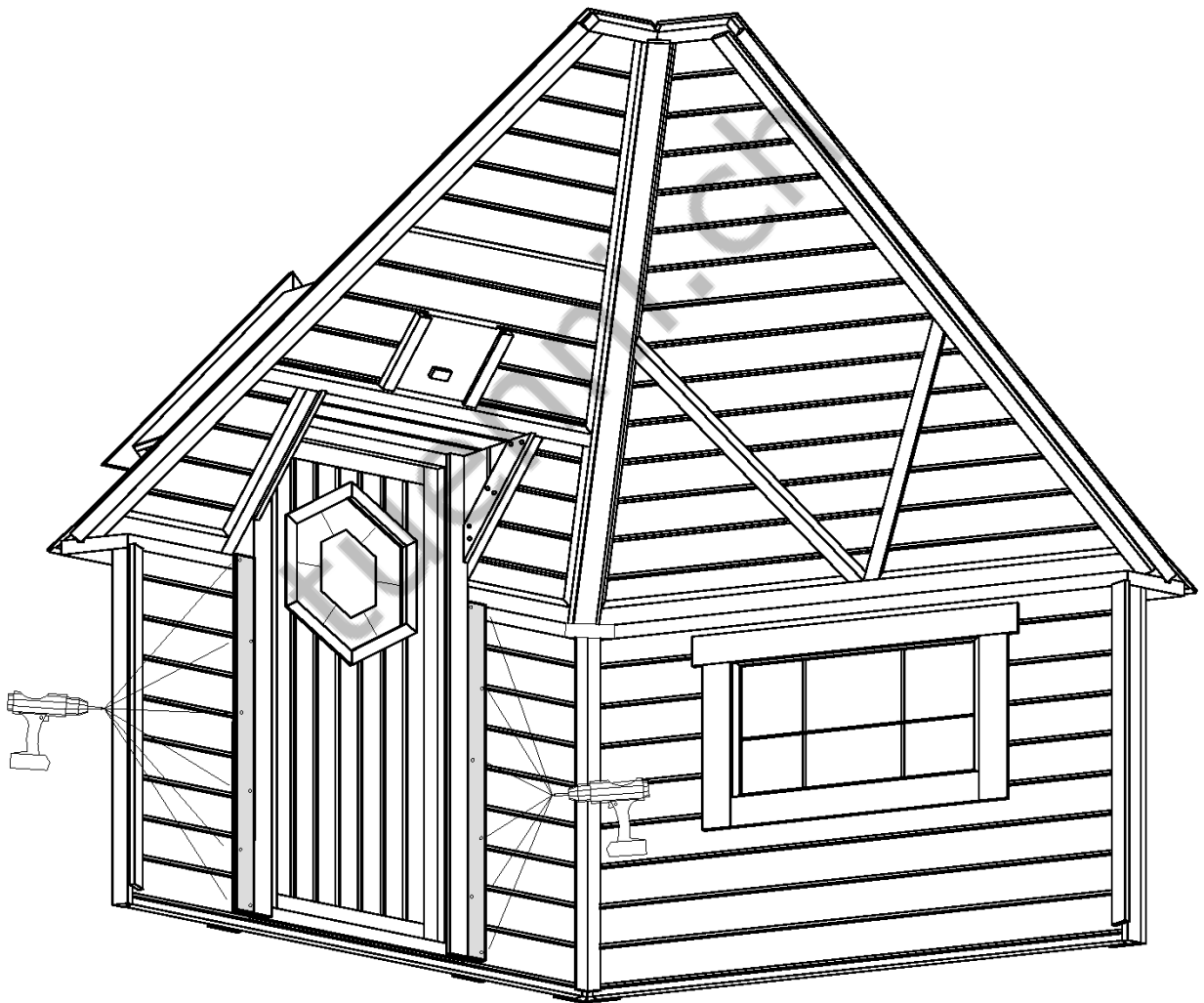
### 13.2 Grillkota konisch 9.2m<sup>2</sup> Dach-Zierleiste Innen



① x2  
M-18x70x1150  
oder  
M-18x70x1280  
oder  
M-18x70x1410

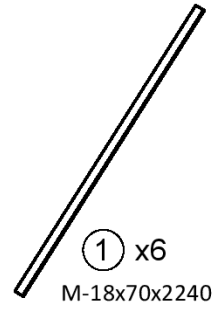
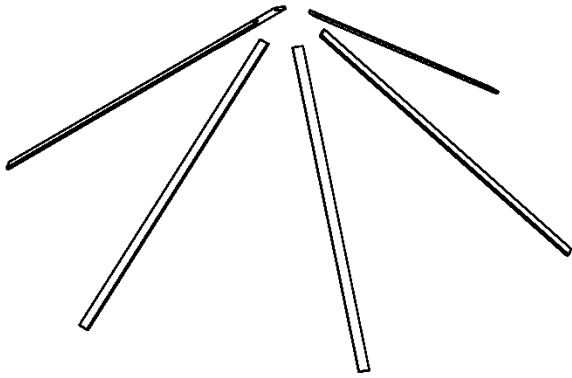


② x12  
T-GC-3.5x45



# 14. Grillkota konisch 9.2m2

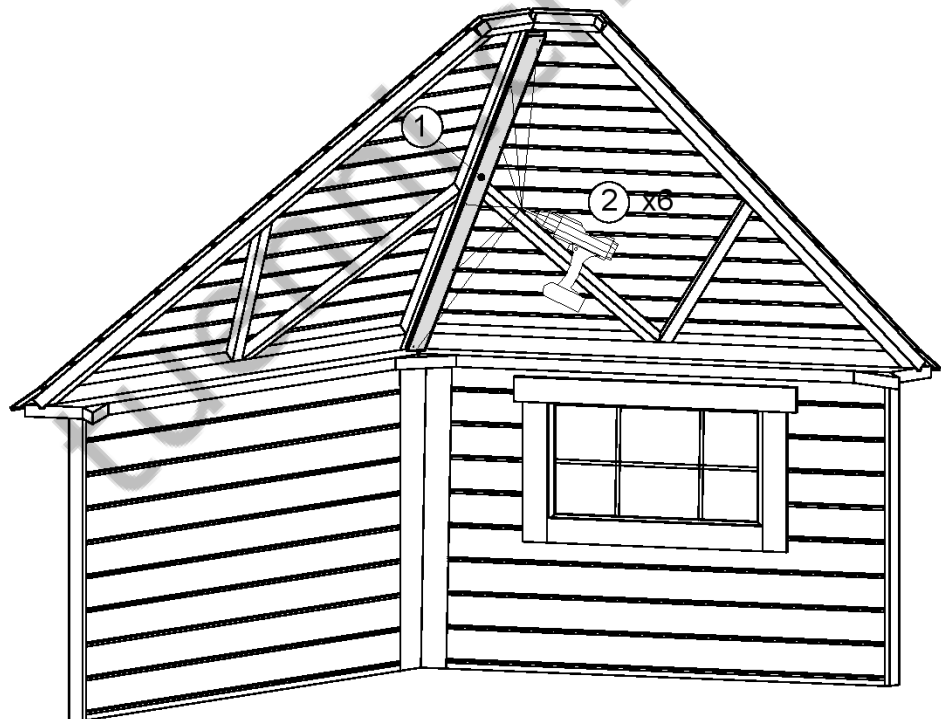
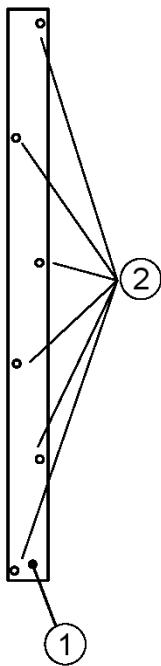
Dach-Zierleisten Innen



① x6  
M-18x70x2240



② x36  
T-GC-3.5x45



# 15. Grillkota konisch 9.2m<sup>2</sup>

Sitzbänke

① x5

GR9.2-Bänke

③ x15

GR-Bankkonsole

② x2

GR9.2-Bankverbreiterung

④ x75

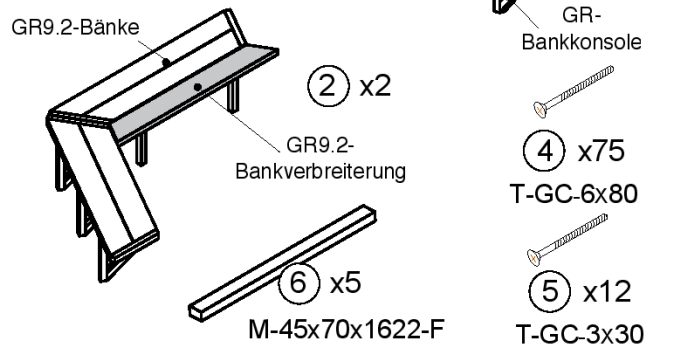
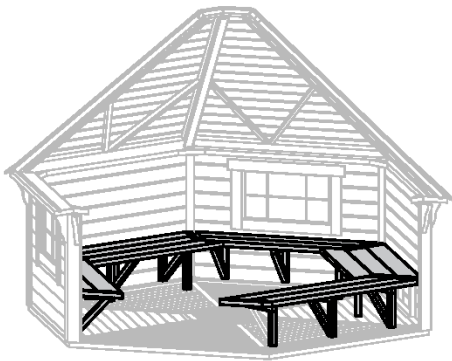
T-GC-6x80

⑥ x5

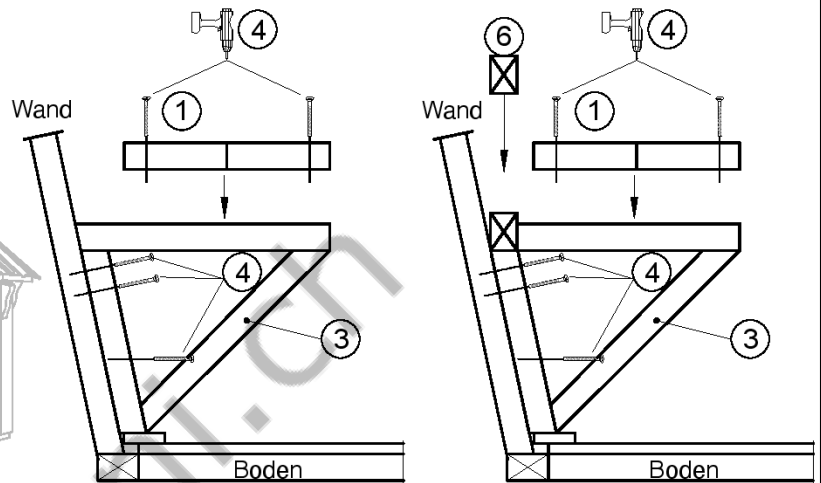
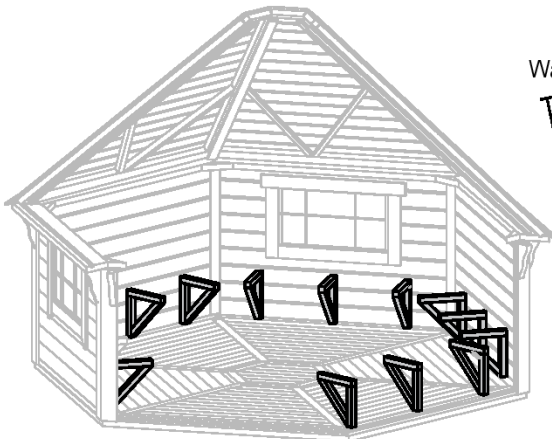
M-45x70x1622-F

⑤ x12

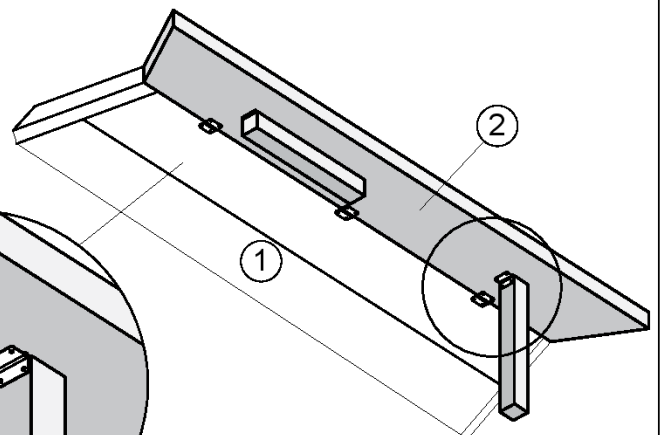
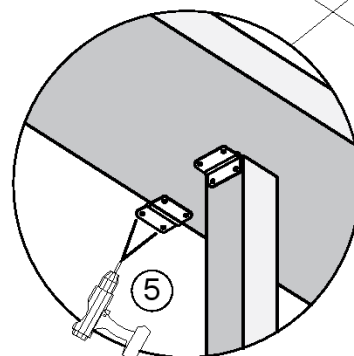
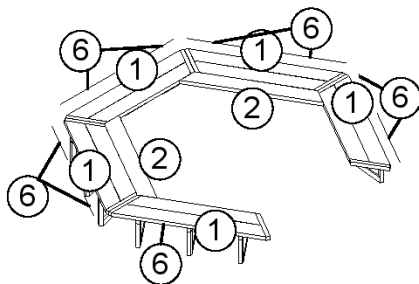
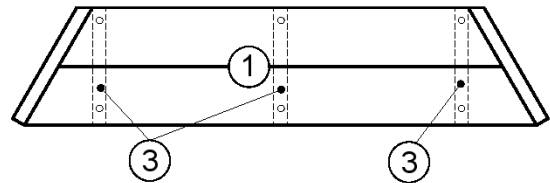
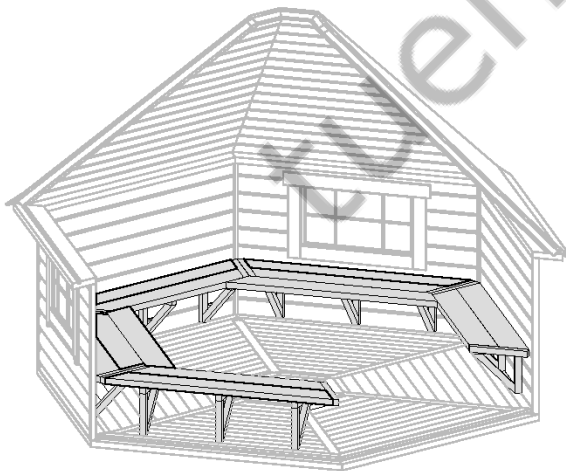
T-GC-3x30



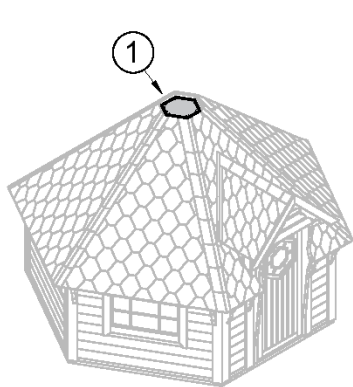
1. Schritt:



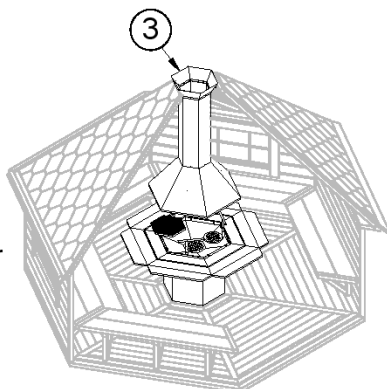
2. Schritt:



# 16. Grillkota konisch 9.2m2



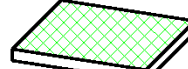
oder



① x1

GR6k-  
Dachabdeckung-  
433 x 500

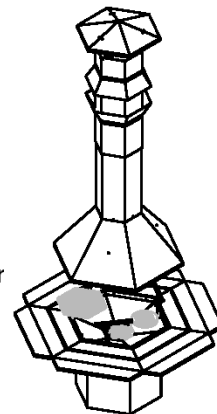
oder



wenn isoliertes Dach

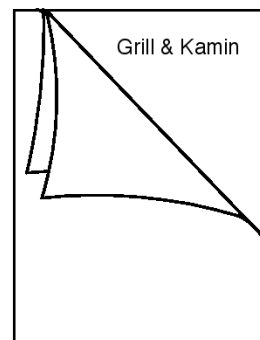
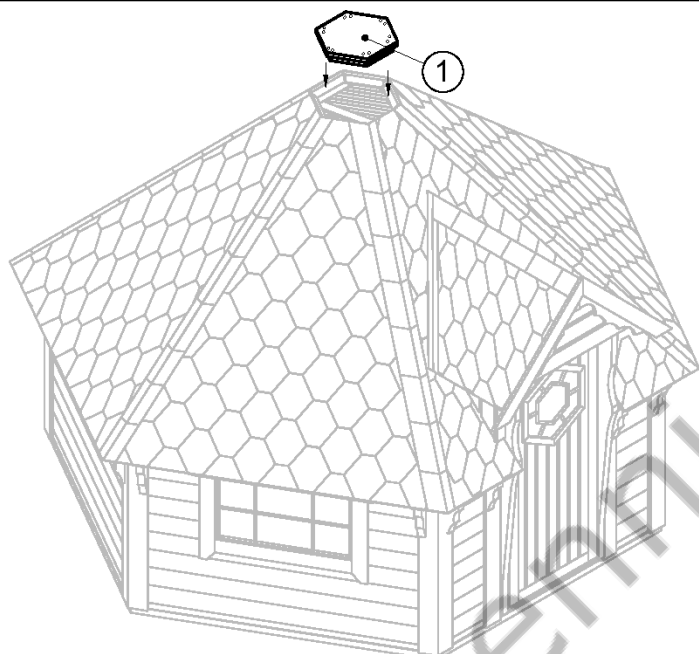
② x1

Steinwolle

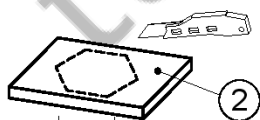


③ x1

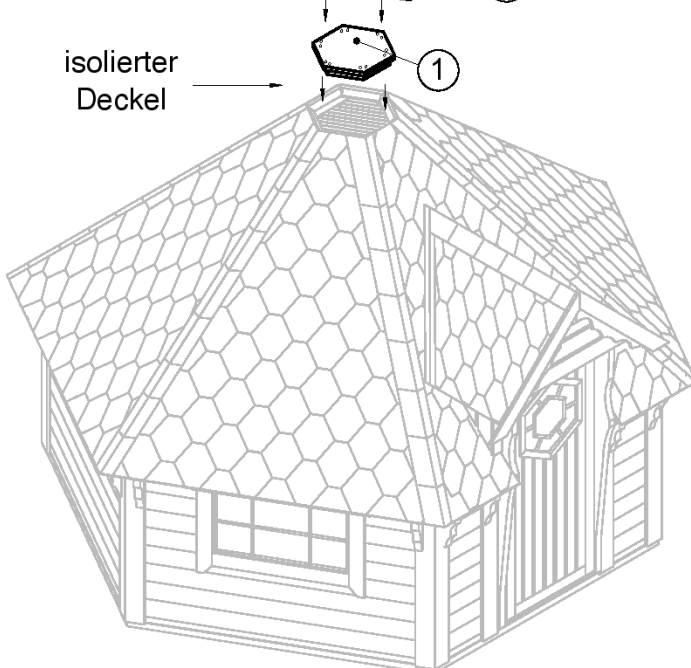
GRC06  
oder  
GRCV01  
oder  
GRL06  
oder  
GRP06



oder

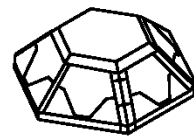
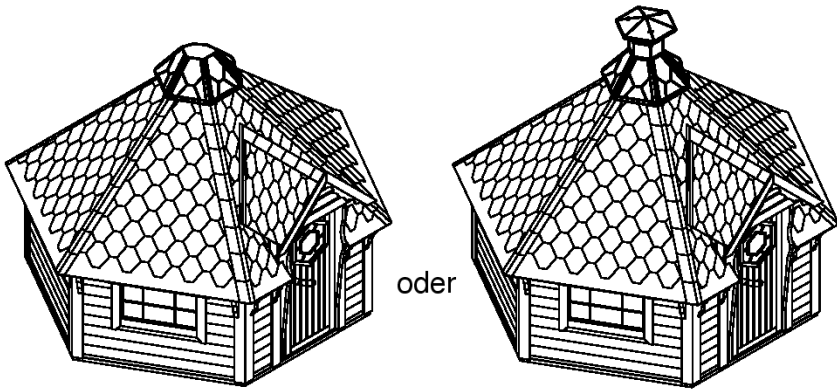


isolierter  
Deckel



# 17. Grillkota konisch 9.2m2

Kaminhut



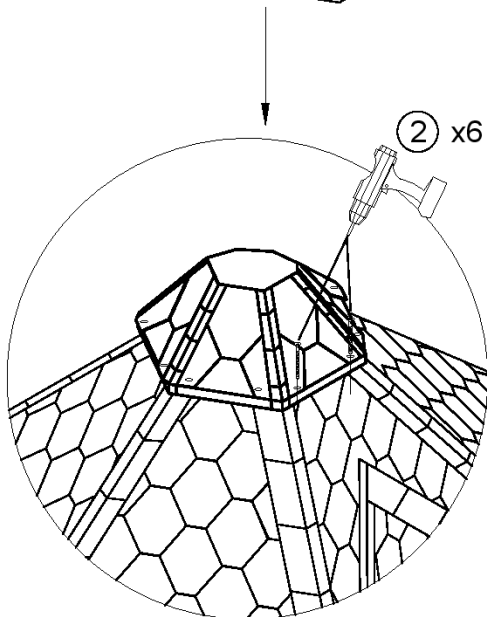
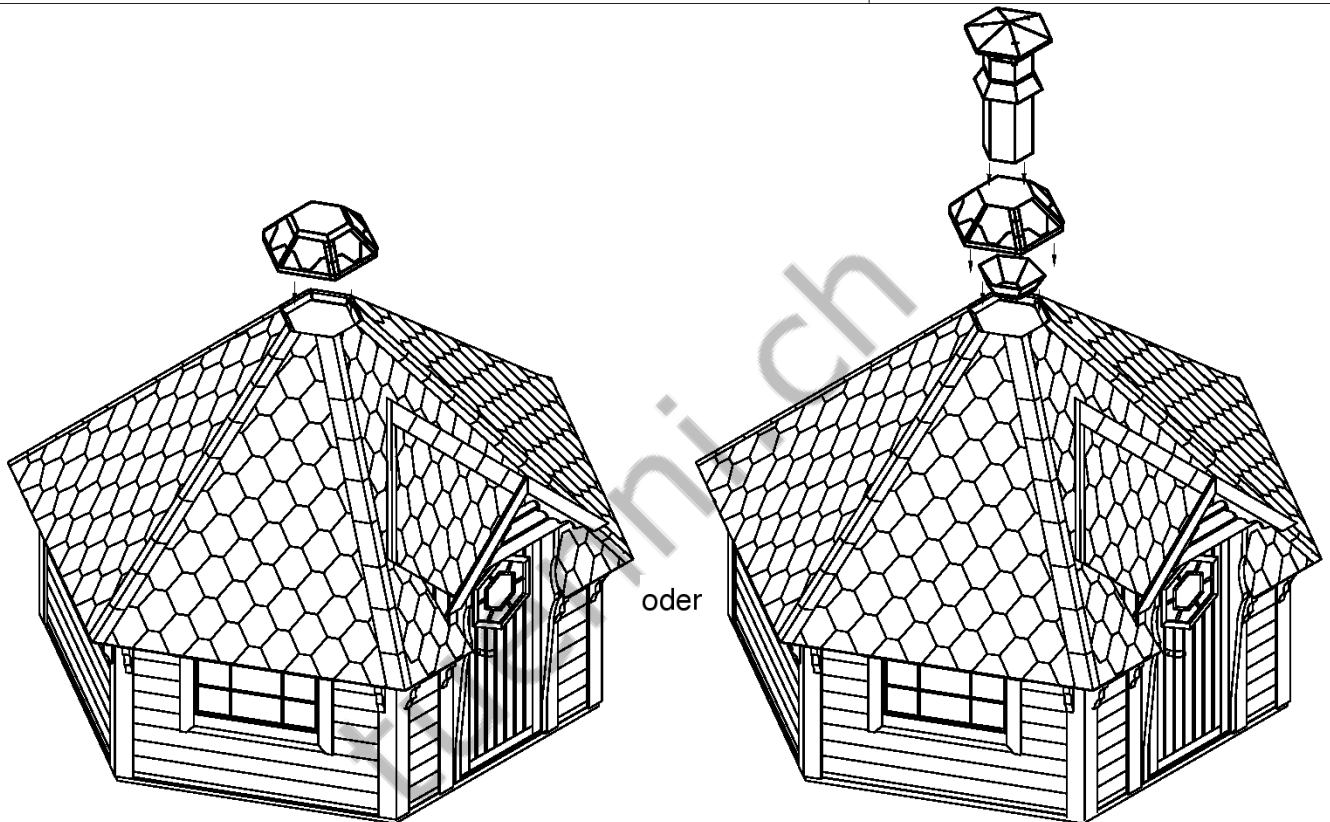
① x1

GR6k-Dachabdeckung  
oder  
GR6k-Kaminhut



② x6

T-GC-4x70



oder

